

Servisni priručnik za Dell™ Inspiron™ 535/537/545/546

[Tehnički pregled](#)

[Prije početka](#)

[Pokrov računala](#)

[Prednja maska](#)

[Memorija](#)

[PCI i PCI Express kartice](#)

[Pogoni](#)

[Ventilatori](#)

[Prednja ulazno/izlazna ploča](#)

[Procesor](#)

[Matična ploča](#)




[Napajanje](#)

[Baterija na matičnoj ploči](#)

[System Setup \(Program za postavljanje sustava\)](#)

Modeli DCME i DCMF

Napomene, znakovi opreza i upozorenja

-  **NAPOMENA:** NAPOMENA ukazuje na važne informacije koje vam pomažu da koristite svoje računalo na bolji način.
-  **ZNAK OPREZA:** ZNAK OPREZA ukazuje na moguće oštećenje hardvera ili gubitak podataka u slučaju da se ne poštuju upute.
-  **UPOZORENJE:** UPOZORENJE ukazuje na moguće oštećenje imovine, tjelesne povrede ili smrt.

Ako ste kupili računalo Dell™ n Series, sve upute za operacijske sustave Microsoft® Windows® u ovom dokumentu su nevažne.

Informacije navedene u ovom dokumentu podložne su promjeni bez prethodne obavijesti.
© 2009 Dell Inc. Sva prava pridržana.

Bilo kakvo umnožavanje ovog materijala bez pismenog dopuštenja tvrtke Dell Inc. strogo je zabranjeno.

Zaštitni znakovi korišteni u ovom tekstu: *Dell*, *DELL* logotip i *Inspiron* zaštitni su znakovi tvrtke Dell Inc.; *Microsoft* i *Windows* su zaštitni znakovi ili registrirani zaštitni znakovi tvrtke Microsoft Corporation u Sjedinjenim Državama i/ili drugim zemljama.

Ostali zaštitni znakovi i zaštićeni nazivi koji se koriste u ovom dokumentu označavaju ili društva koja su vlasnici tih znakova i naziva ili njihove proizvode. Tvrtka Dell Inc. odriče se bilo kakvih vlasničkih interesa za navedene zaštitne znakove i zaštićene nazive osim vlastitih.

Veljača 2009 Izmijenjeno izdanje A00

[Povratak na Stranicu sa sadržajem](#)

Prije početka

Servisni priručnik za Dell™ Inspiron™ 535/537/545/546

- [Tehnički podaci](#)
- [Preporučeni alati](#)
- [Isključivanje računala](#)
- [Sigurnosne upute](#)

Ovo poglavlje pojašnjava postupke za vađenje i instaliranje komponenti u vaše računalo. Ako nije drugačije navedeno, za svaki se postupak podrazumijeva:

- 1 Da ste izvršili korake iz [Isključivanje računala](#) i [Sigurnosne upute](#).
- 1 Da ste pročitali sigurnosne upute koje ste dobili s računalom.
- 1 Komponenta se može zamijeniti ili, ako je kupljena zasebno, instalirati tako da obrnutim redoslijedom primijenite postupak uklanjanja.

Tehnički podaci

Informacije o tehničkim specifikacijama vašeg računala potražite u *Priručniku za postavljanje* koji je priložen uz vaše računalo ili pogledajte na web-mjestu Dell Support na adresi support.dell.com.

Preporučeni alati

Za izvršavanje postupaka iz ovog dokumenta možda će vam trebati slijedeći alati:

- 1 mali Phillips odvijač
- 1 mali ravni odvijač






Isključivanje računala

 **ZNAK OPREZA:** Kako biste izbjegli gubitak podataka, prije isključivanja računala spremite i zatvorite sve otvorene datoteke i zatvorite sve otvorene programe.

1. Isključite operacijski sustav.
2. Provjerite je li računalo kao i svi priključeni uređaji isključeno. Ako se računalo i priključeni uređaji nisu automatski isključili nakon odjave operacijskog sustava, pritisnite i približno 4 sekunde držite gumb za uključivanje kako biste ih isključili.

Sigurnosne upute

Zbog zaštite vašeg računala od mogućih oštećenja i zbog vaše osobne zaštite, pridržavajte se slijedećih uputa o sigurnosti.

-  **UPOZORENJE:** Prije rada na unutrašnjosti računala pročitate sigurnosne upute koje ste dobili s računalom. Dodatne sigurnosne informacije potražite na početnoj stranici za sukladnost sa zakonskim odredbama na www.dell.com/regulatory_compliance.
-  **ZNAK OPREZA:** Samo ovlaštenu servisera smije vršiti popravke na vašem računalu. Vaše jamstvo ne pokriva oštećenja uzrokovana servisom kojeg tvrtka Dell nije ovlastila.
-  **ZNAK OPREZA:** Kada iskopčavate kabel, povlačite ga za priključak ili za jezičak za povlačenje, a ne za sami kabel. Neki kabeli imaju priključke s jezičcima za blokiranje. Ako iskopčavate taj tip kabela, prije iskopčavanja pritisnite jezičke za blokiranje. Dok razdvajate priključke, držite ih poravnate kako ne biste iskrivili neki od pinova priključka. Također, prije ukopčavanja kabela, pobrinite se da su oba priključka pravilno okrenuta i poravnata.
-  **ZNAK OPREZA:** Kako biste izbjegli oštećivanje računala, izvršite slijedeće korake prije nego što započnete s radom na računalu.
 1. Pobrinite se da radni stol bude ravan i čist kako biste spriječili da pokrov računala bude ogreban.
 2. Isključite vaše računalo (pogledajte [Isključivanje računala](#)).
-  **ZNAK OPREZA:** Kod iskopčavanja mrežnog kabela, najprije iskopčajte kabel iz svog računala, a potom iskopčajte kabel iz mrežnog uređaja.
 3. Iz računala iskopčajte sve telefonske i mrežne kabele.
 4. Iskopčajte svoje računalo i sve priključene uređaje iz električnih utičnica.

5. Pritisnite i držite gumb za uključivanje dok je sustav isključen iz električne utičnice kako biste uzemljili matičnu ploču.

△ **ZNAK OPREZA:** Prije nego što dotaknete bilo koji dio u unutrašnjosti svog računala, uzemljite se dodirivanjem neobojene metalne površine, poput metalnog dijela na poleđini računala. Dok radite, povremeno dotaknite neobojenu metalnu površinu kako biste ispraznili statički elektricitet koji bi mogao oštetiti unutarnje komponente.

[Povratak na Stranicu sa sadržajem](#)

[Povratak na Stranicu sa sadržajem](#)

Prednja maska

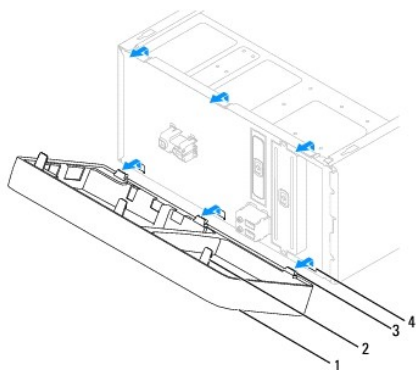
Servisni priručnik za Dell™ Inspiron™ 535/537/545/546

- [Skidanje prednje maske](#)
- [Zamjena prednje maske](#)

- ⚠ **UPOZORENJE:** Prije rada na unutrašnjosti računala pročitajte sigurnosne upute koje ste dobili s računalom. Dodatne sigurnosne informacije potražite na početnoj stranici za sukladnost sa zakonskim odredbama na www.dell.com/regulatory_compliance.
- ⚠ **UPOZORENJE:** Kako biste otklonili mogućnost strujnog udara, prije skidanja pokrova računala uvijek isključite računalo iz električne utičnice.
- ⚠ **UPOZORENJE:** Ne koristite opremu ako je bilo koji od pokrova (uključujući pokrove računala, prednju masku, nosače metalnih umetaka, umetke prednje ploče itd.) skinut.

Skidanje prednje maske

1. Slijedite postupke opisane u odjeljku [Prije početka](#).
2. Skinite pokrov računala (pogledajte [Uklanjanje pokrova računala](#)).



1	maska	2	hvataljke prednje maske (3)
3	kopče prednje maske (3)	4	pričvrsnice prednje maske (3)

3. Uхватite i podignite hvataljke prednje maske jednu po jednu kako biste je odvojili od prednje ploče.
4. Zakrenite i povucite prednju masku sa računala kako biste kopče maske odvojili od pričvrsnica.
5. Pohranite prednju masku na sigurno mjesto.

Zamjena prednje maske

1. Poravnajte i umetnite kopče prednje maske u pričvrsnice.
2. Zakrenite prednju masku prema računalu sve dok se hvataljke prednje maske ne učvrste u svom ležištu.
3. Ponovno postavite pokrov računala (pogledajte [Ponovno namještanje pokrova računala](#)).

[Povratak na Stranicu sa sadržajem](#)

[Povratak na Stranicu sa sadržajem](#)

PCI i PCI Express kartice

Servisni priručnik za Dell™ Inspiron™ 535/537/545/546

- [Skidanje pričvrsnog nosača kartice](#)
- [Ponovno namještanje pričvrsnog nosača kartice](#)
- [Vađenje PCI i PCI Express kartica](#)
- [Zamjena PCI i PCI Express kartica](#)
- [Konfiguriranje računala nakon uklanjanja ili ugradnje PCI/PCI Express kartice](#)

UPOZORENJE: Prije rada na unutrašnjosti računala pročitajte sigurnosne upute koje ste dobili s računalom. Dodatne sigurnosne informacije potražite na početnoj stranici za sukladnost sa zakonskim odredbama na www.dell.com/regulatory_compliance.

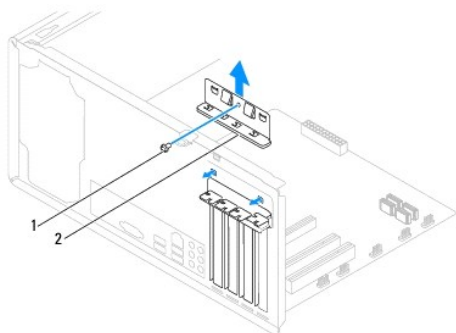
UPOZORENJE: Kako biste otklonili mogućnost strujnog udara, prije skidanja pokrova računala uvijek isključite računalno iz električne utičnice.

UPOZORENJE: Ne koristite opremu ako je bilo koji od pokrova (uključujući pokrove računala, prednju masku, nosače metalnih umetaka, umetke prednje ploče itd.) skinut.

Skidanje pričvrsnog nosača kartice

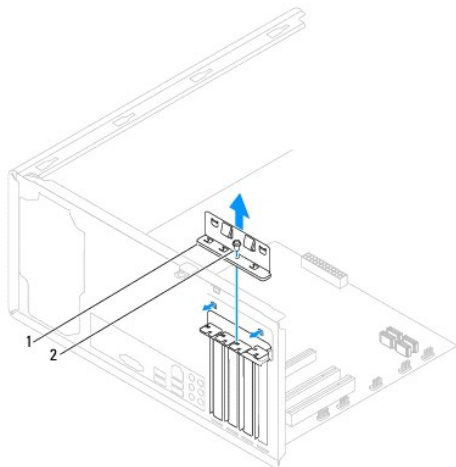
1. Slijedite postupke opisane u odjeljku [Prije početka](#).
2. Skinite pokrov računala (pogledajte [Uklanjanje pokrova računala](#)).
3. Odvijte vijak koji pričvršćuje nosač kartice.
4. Podignite pričvrсни nosač kartice i pohranite ga na sigurno mjesto.

Inspiron™ 535/537



1 vijak 2 pričvrсни nosač kartice

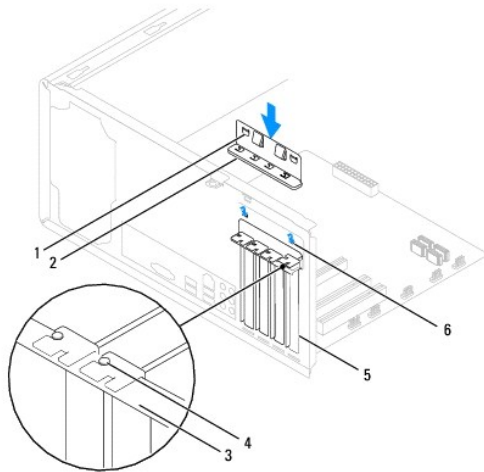
Inspiron 545/546



1	pričvrсни nosač kartice	2	vijak
---	-------------------------	---	-------

Ponovno namještanje pričvrsnog nosača kartice

1. Slijedite postupke opisane u odjeljku [Prije početka](#).
2. Ponovno namjestite pričvrсни nosač kartice i provjerite sljedeće:
 - 1 je li spona vodilice poravnata s utorom vodilice,
 - 1 jesu li vrhovi svih kartica i nosača umetka poravnati na traci za poravnanje,
 - 1 je li usjek na vrhu kartice ili nosača umetka poravnat s vodilicama.

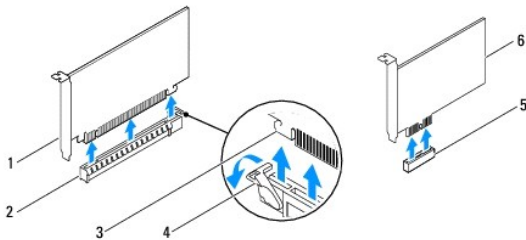


1	spone vodilice (2)	2	pričvrсни nosač kartice	3	traka za poravnanje
4	vodilica za poravnanje	5	zaštitni umetak	6	zazor vodilice (2)

3. Učvrstite pričvrсни nosač kartice ponovnim postavljanjem vijka.

Vađenje PCI i PCI Express kartica

1. Slijedite postupke opisane u odjeljku [Prije početka](#).
2. Skinite pokrov računala (pogledajte [Uklanjanje pokrova računala](#)).
3. Skinite pričvrсни nosač kartice (pogledajte [Skidanje pričvrsnog nosača kartice](#)).
4. Ako je potrebno, odspojite sve kabele priključene na karticu.
 - 1 PCI karticu ili karticu PCI Express x1 prilikom povlačenja uhvatite za gornje kutove i izvucite je iz konektora.
 - 1 Karticu PCI Express x16 pritisnite prema dolje u mehanizmu za pričvrščivanje, uhvatite za gornje kutove i izvucite iz konektora.



1	Kartica PCI Express x16	2	Utor kartice PCI Express x16	3	jezičak za fiksiranje
---	-------------------------	---	------------------------------	---	-----------------------

4 | mehanizam za pričvršćivanje | 5 | Utor kartice PCI Express x1 | 6 | Kartica PCI Express x1

5. Ako trajno uklanjate karticu, u prazan utor umetnite nosač s umetkom.

NAPOMENA: Umetci se moraju postaviti u prazne utore za kartice kako biste zadržali FCC certifikat za računalo. Umetci računalo čuvaju i od ulaska prašine ili prijavštine.

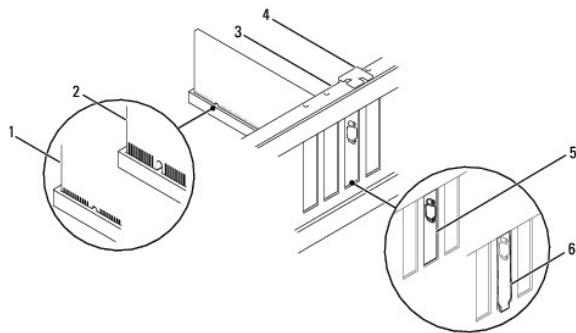
6. Ponovno namjestite pričvrсни nosač kartice (pogledajte [Ponovno namještanje pričvrsnog nosača kartice](#)).
7. Ponovno namjestite pokrov računala, ponovno priključite računalo i uređaje u električne utičnice i uključite ih.
8. Deinstalirajte upravljački program kartice.
9. Da biste dovršili postupak uklanjanja, pogledajte [Konfiguriranje računala nakon uklanjanja ili ugradnje PCI/PCI Express kartice](#).

Zamjena PCI i PCI Express kartica

1. Slijedite postupke opisane u odjeljku [Prije početka](#).
2. Skinite pokrov računala (pogledajte [Uklanjanje pokrova računala](#)).
3. Skinite pričvrсни nosač kartice (pogledajte [Skidanje pričvrsnog nosača kartice](#)).
4. Pripremite karticu za ugradnju.

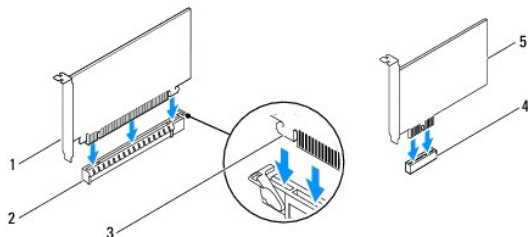
Informacije o konfiguriranju kartica, internom povezivanju i drugim načinima prilagodbe kartica za računalo potražite u dokumentaciji koju ste dobili uz kartice.

5. Postavite karticu u konektor i čvrsto je pritisnite prema dolje. Provjerite je li potpuno sjela u utor.



1 potpuno utisnuta kartica	2 nepotpuno utisnuta kartica	3 traka za poravnanje
4 vodilica za poravnanje	5 umetak unutar utora	6 nosač umetka izvan utora

6. Ako PCI Express karticu ugrađujete u priključak x16, smjestite karticu tako da sigurnosni utor bude poravnat sa sigurnosnim jezičcem.
7. Postavite karticu u konektor i čvrsto je pritisnite prema dolje. Provjerite je li potpuno sjela u utor.



1 Kartica PCI Express x16	2 Utor kartice PCI Express x16	3 jezičak za fiksiranje
-----------------------------	----------------------------------	---------------------------

- Ponovno namjestite pričvrtni nosač kartice (pogledajte [Ponovno namještanje pričvrtnog nosača kartice](#)).
- Priključite sve kabele koji moraju biti povezani s karticom.

Informacije o povezivanju kabela kartice potražite u dokumentaciji kartice.

⚠ ZNAK OPREZA: Ne provodite kabele kartice iznad ili iza kartica. Kabeli iznad kartica mogu onemogućiti pravilno zatvaranje računala ili uzrokovati oštećenje opreme.

- Ponovno namjestite pokrov računala, ponovno priključite računalo i uređaje u električne utičnice i uključite ih.
- Da biste dovršili ugradnju, pogledajte [Konfiguriranje računala nakon uklanjanja ili ugradnje PCI/PCI Express kartice](#).

Konfiguriranje računala nakon uklanjanja ili ugradnje PCI /PCI Express kartice

📌 NAPOMENA: Informacije o položaju priključaka potražite u Priručniku za postavljanje .Informacije o instalaciji upravljačkih programa i softvera za karticu potražite u dokumentaciji priloženoj uz karticu.

	Ugrađeno	Uklonjeno
Zvučna kartica	<ol style="list-style-type: none"> Uđite u program za postavljanje sustava (pogledajte Otvaranje programa za postavljanje sustava). Otvorite Onboard Audio Controller (Ugrađeni audio upravljač), a zatim promijenite postavku na Disabled (Onemogućeno). Priključite vanjske audio uređaje na priključke zvučne kartice. 	<ol style="list-style-type: none"> Uđite u program za postavljanje sustava (pogledajte Otvaranje programa za postavljanje sustava). Otvorite Onboard Audio Controller (Ugrađeni audio upravljač), a zatim promijenite postavku na Enabled (Omogućeno). Priključite vanjske audio uređaje na priključke na stražnjoj ploči računala.
Mrežna kartica	<ol style="list-style-type: none"> Uđite u program za postavljanje sustava (pogledajte Otvaranje programa za postavljanje sustava). Otvorite Onboard LAN Controller (Ugrađeni LAN upravljač), a zatim promijenite postavku na Disabled (Onemogućeno). Priključite mrežni kabel na priključak mrežne kartice. 	<ol style="list-style-type: none"> Uđite u program za postavljanje sustava (pogledajte Otvaranje programa za postavljanje sustava). Otvorite Onboard LAN Controller (Ugrađeni LAN upravljač), a zatim promijenite postavku na Enabled (Omogućeno). Priključite mrežni kabel na integrirani priključak mrežne kartice.

[Povratak na Stranicu sa sadržajem](#)

Baterija na matičnoj ploči

Servisni priručnik za Dell™ Inspiron™ 535/537/545/546

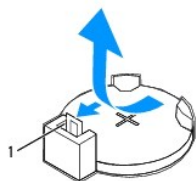
- [Uklanjanje baterije](#)
- [Zamjena baterije](#)

- ⚠ **UPOZORENJE:** Prije rada na unutrašnjosti računala pročitajte sigurnosne upute koje ste dobili s računalom. Dodatne sigurnosne informacije potražite na početnoj stranici za sukladnost sa zakonskim odredbama na www.dell.com/regulatory_compliance.
- ⚠ **UPOZORENJE:** Ako nova baterija nije pravilno instalirana, može doći do eksplozije. Bateriju zamijenite samo istom ili ekvivalentnom baterijom koju preporučuje proizvođač. Iskorištene baterije odložite u skladu s uputama proizvođača.
- ⚠ **UPOZORENJE:** Kako biste otklonili mogućnost strujnog udara, prije skidanja pokrova računala uvijek isključite računalu iz električne utičnice.
- ⚠ **UPOZORENJE:** Ne koristite opremu ako je bilo koji od pokrova (uključujući pokrove računala, prednju masku, nosače metalnih umetaka, umetke prednje ploče itd.) skinut.

Uklanjanje baterije

1. Zabilježite postavke svih zaslona u programu za postavljanje sustava (pogledajte [System Setup \(Program za postavljanje sustava\)](#)) kako biste mogli vratiti ispravne postavke nakon instaliranja nove baterije.
2. Slijedite postupke opisane u odjeljku [Prije početka](#).
3. Skinite pokrov računala (pogledajte [Uklanjanje pokrova računala](#)).
4. Pronađite utor za bateriju (pogledajte [Komponente matične ploče](#)).

- ⚠ **ZNAK OPREZA:** Ako za vađenje baterije koristite tupi predmet kao polugu, pripazite da svojim alatom ne dotaknete matičnu ploču. Prije no što pokušate izvaditi bateriju, alat umetnite između baterije i njenog utora. U suprotnom biste mogli oštetiti matičnu ploču izvlačenjem samog utora ili prekidanjem strujnih krugova matične ploče.

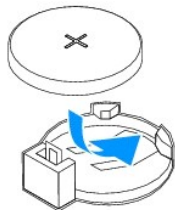


1 poluga za oslobađanje baterije

5. Pritisnite polugu za oslobađanje baterije kako biste izvadili bateriju.

Zamjena baterije

1. Umetnite novu bateriju (CR2032) u utor tako da je strana s oznakom "+" okrenuta prema gore, a zatim utisnite bateriju na mjesto.



2. Ponovno postavite pokrov računala (pogledajte [Ponovno namještanje pokrova računala](#)).
3. Priključite računalu i uređaje u električne utičnice i uključite ih.
4. Uđite u program za postavljanje sustava (pogledajte [Otvaranje programa za postavljanje sustava](#)) i vratite postavke koje ste prethodno zabilježili u koraku [korak 1](#).

[Povratak na Stranicu sa sadržajem](#)

[Povratak na Stranicu sa sadržajem](#)

Pokrov računala

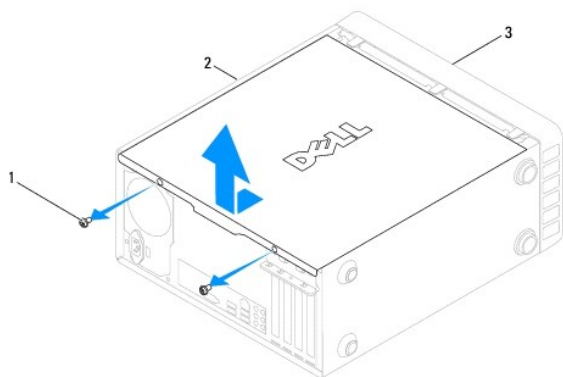
Servisni priručnik za Dell™ Inspiron™ 535/537/545/546

- [Uklanjanje pokrova računala](#)
- [Ponovno namještanje pokrova računala](#)

- ⚠ **UPOZORENJE:** Prije rada na unutrašnjosti računala pročitajte sigurnosne upute koje ste dobili s računalom. Dodatne sigurnosne informacije potražite na početnoj stranici za sukladnost sa zakonskim odredbama na www.dell.com/regulatory_compliance.
- ⚠ **UPOZORENJE:** Kako biste otklonili mogućnost strujnog udara, prije skidanja pokrova računala uvijek isključite računalno iz električne utičnice.
- ⚠ **UPOZORENJE:** Ne koristite opremu ako je bilo koji od pokrova (uključujući pokrove računala, prednju masku, nosače metalnih umetaka, umetke prednje ploče itd.) skinut.
- ⚠ **ZNAK OPREZA:** Provjerite ima li na radnom stolu dovoljno prostora za sustav bez pokrova - najmanje 30 cm (1 stopa).

Uklanjanje pokrova računala

1. Slijedite postupke opisane u odjeljku [Prije početka](#).
2. Postavite računalo na bok tako da je strana s pokrovom okrenuta prema gore.
3. Pomoću odvijača odvijte dva vijka koja pričvršćuju pokrov.

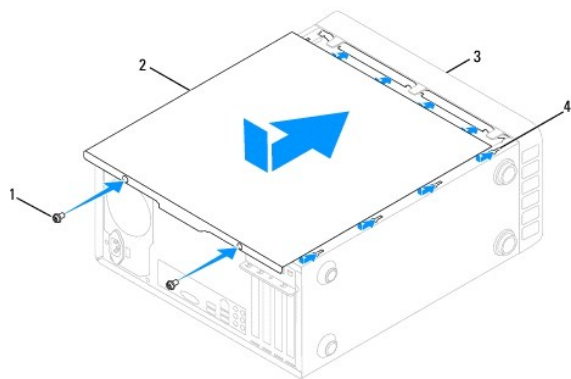


1	vijci (2)	2	pokrov računala	3	prednji dio računala
---	-----------	---	-----------------	---	----------------------

4. Oslobodite pokrov računala gurajući ga od prednje strane računala i podižući ga.
5. Pohranite pokrov na sigurno mjesto.

Ponovno namještanje pokrova računala

1. Provjerite jesu li svi kabeli priključeni i pomaknite ih da ne smetaju.
2. Provjerite nisu li u računalu ostali alati ili dodatni dijelovi.
3. Poravnajte jezičke na dnu pokrova računala s utorima smještenim uzduž ruba računala.
4. Pritisnite pokrov računala prema dolje i gurnite ga prema prednjem dijelu računala dok ne osjetite da je učvršćen ili da je pokrov računala čvrsto montiran.
5. Pazite da pokrov bude pravilno namješten.
6. Pomoću odvijača ponovno zavijte dva vijka koji pričvršćuju pokrov računala.



1	vijci (2)	2	pokrov računala
3	prednji dio računala	4	utor

7. Postavite računalo u okomiti položaj.

△ ZNAK OPREZA: Pobrinite se da svi ventilacijski otvori sustava budu slobodni. Blokiranje ventilacijskih otvora može dovesti do ozbiljnih problema uslijed pregrijavanja.

[Povratak na Stranicu sa sadržajem](#)

Procesor

Servisni priručnik za Dell™ Inspiron™ 535/537/545/546

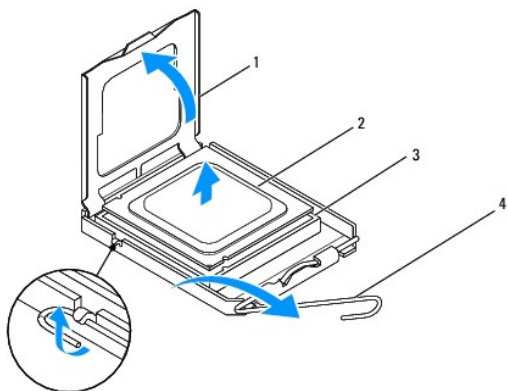
- [Uklanjanje procesora](#)
- [Zamjena procesora](#)

- ⚠ **UPOZORENJE:** Prije rada na unutrašnjosti računala pročitajte sigurnosne upute koje ste dobili s računalom. Dodatne sigurnosne informacije potražite na početnoj stranici za sukladnost sa zakonskim odredbama na www.dell.com/regulatory_compliance.
- ⚠ **UPOZORENJE:** Kako biste otklonili mogućnost strujnog udara, prije skidanja pokrova računala uvijek isključite računalo iz električne utičnice.
- ⚠ **UPOZORENJE:** Ne koristite opremu ako je bilo koji od pokrova (uključujući pokrove računala, prednju masku, nosače metalnih umetaka, umetke prednje ploče itd.) skinut.
- ⚠ **ZNAK OPREZA:** Ne poduzimajte sljedeće korake ako niste dobro upoznati s postupkom uklanjanja i zamjene hardvera. Neispravno izvođenje ovih postupaka može oštetiti matičnu ploču. Informacije o tehničkom servisu potražite u Priručniku za postavljanje.

Uklanjanje procesora

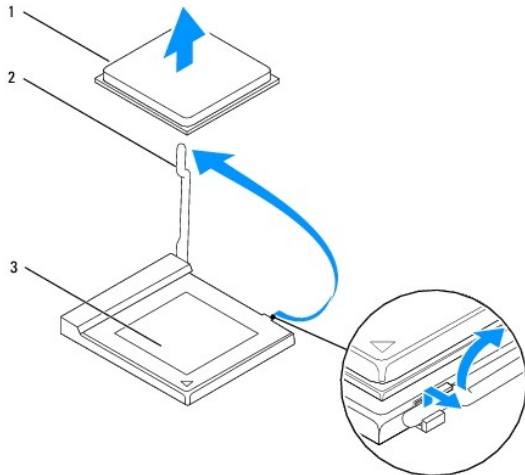
1. Slijedite postupke opisane u odjeljku [Prije početka](#).
2. Skinite pokrov računala (pogledajte [Uklanjanje pokrova računala](#)).
- ⚠ **ZNAK OPREZA:** Iako je opremljen plastičnim štitičnikom, sklop hladnjaka može tijekom normalnog rada biti jako vruć. Svakako provjerite je li se sklop hladnjaka dovoljno ohladio prije nego što ga dodirnete.
3. Izvadite ventilator procesora i sklop hladnjaka iz računala (pogledajte [Vađenje ventilatora procesora i sklopa hladnjaka](#)).
- 🔧 **NAPOMENA:** Prilikom zamjene procesora ponovo instalirajte originalni sklop hladnjaka osim ako za novi procesor nije potreban novi hladnjak.
4. Pritisnite i gurnite polugu za otpuštanje kako bi hladnjak izašao iz jezička koji ga pričvršćuje.
5. Otvorite pokrov procesora, ako je primjenjivo.

Inspiron™ 535/537/545



1	pokrov procesora	2	procesor
3	utor	4	poluga za otpuštanje

Inspiron 546



1	procesor	2	poluga za otpuštanje
3	utor		

⚠ **ZNAK OPREZA:** Prilikom vađenja procesora ne dodirujte nijedan od pinova unutar utora i pazite da na pinove u utoru nešto ne padne.

6. Lagano podignite procesor kako biste ga izvadili iz utora.

Polugu za otpuštanje ostavite u otvorenom položaju kako bi se u utor mogao umetnuti novi procesor.

Zamjena procesora

⚠ **ZNAK OPREZA:** Uzemljite se tako da dodirnete neobojenu metalnu površinu na stražnjem dijelu računala.

⚠ **ZNAK OPREZA:** Prilikom zamjene procesora ne dodirujte nijedan od pinova unutar utora i pazite da na pinove u utoru nešto ne padne.

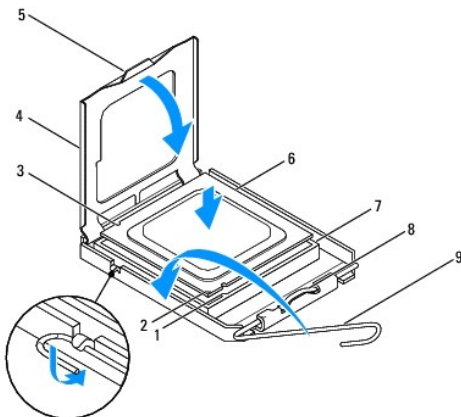
1. Slijedite postupke opisane u odjeljku [Prije početka](#).

2. Raspakirajte novi procesor pazeći da pritom ne dodirnete donju stranu procesora.

⚠ **ZNAK OPREZA:** Procesor morate pravilno postaviti u utor kako biste izbjegli trajno oštećenje procesora i računala kada ga uključujete.

3. Ako poluga za otpuštanje iz utora nije u potpunosti izbačena, postavite je u taj položaj.

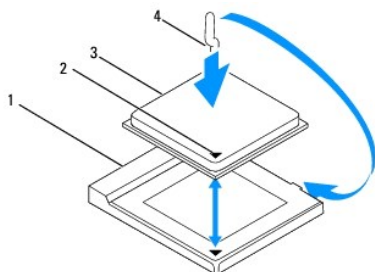
Inspiron 535/537/545



1	prednji zazor za poravnavanje	2	oznaka pina 1 za procesor	3	stražnji zazor za poravnavanje
---	-------------------------------	---	---------------------------	---	--------------------------------

4	pokrov procesora	5	središnja bravica pokrova	6	procesor
7	utor	8	jezičak	9	poluga za otpuštanje

Inspiron 546



1	utor	2	oznaka pina 1 za procesor
3	procesor	4	poluga za otpuštanje

4. Kod računala Inspiron 535/537/545, poravnajte prednje i stražnje zazorje za poravnavanje na procesoru s prednjim i stražnjim zazorima za poravnavanje na utoru.

5. Poravnajte pin-1 kutove procesora i utora.

⚠ ZNAK OPREZA: Kako se procesor ne bi oštetio, ispravno ga poravnajte s utorom i prilikom instalacije nemojte koristiti preveliku silu.

6. Procesor lagano postavite u utor i provjerite je li ispravno postavljen.

7. Kada je procesor ispravno sjeo u utor, zatvorite pokrov procesora ako on postoji.

Pobrinite se da jezičak na pokrovu procesora bude postavljen ispod središnje bravice pokrova na utoru.

8. Povucite polugu za otpuštanje utora prema utoru i utisnite je na mjesto kako biste učvrstili procesor.

9. Očistite termalno mazivo s dna hladnjaka.

⚠ ZNAK OPREZA: Obavezno nanesite novo termalno mazivo. Novo termalno mazivo je neophodno za dobro provođenje topline, što je potrebno za optimalan rad procesora.

10. Nanesite novo termalno mazivo na vrh procesora.

11. Ponovno postavite ventilator procesora/sklop hladnjaka (pogledajte [Zamjena ventilatora procesora i sklopa hladnjaka](#)).

⚠ ZNAK OPREZA: Provjerite je li ventilator procesora/sklop hladnjaka ispravno postavljen i učvršćen.

12. Ponovno postavite pokrov računala (pogledajte [Ponovno namještanje pokrova računala](#)).

[Povratak na Stranicu sa sadržajem](#)

[Povratak na Stranicu sa sadržajem](#)

Pogoni

Servisni priručnik za Dell™ Inspiron™ 535/537/545/546

- [Uklanjanje tvrdog diska](#)
- [Zamjena tvrdog diska](#)
- [Uklanjanje čitača medijskih kartica](#)
- [Zamjena čitača medijskih kartica](#)
- [Uklanjanje optičkog pogona](#)
- [Zamjena optičkog pogona](#)

- ⚠ **UPOZORENJE:** Prije rada na unutrašnjosti računala pročitajte sigurnosne upute koje ste dobili s računalom. Dodatne sigurnosne informacije potražite na početnoj stranici za sukladnost sa zakonskim odredbama na www.dell.com/regulatory_compliance.
- ⚠ **UPOZORENJE:** Kako biste otklonili mogućnost strujnog udara, prije skidanja pokrova računala uvijek isključite računalo iz električne utičnice.
- ⚠ **UPOZORENJE:** Ne koristite opremu ako je bilo koji od pokrova (uključujući pokrove računala, prednju masku, nosače metalnih umetaka, umetke prednje ploče itd.) skinut.

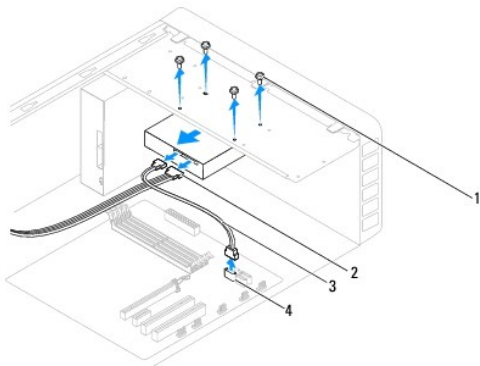
Uklanjanje tvrdog diska

⚠ **ZNAK OPREZA:** Ako zamjenjujete tvrdi disk na kojem se nalaze podaci koje želite zadržati, kopirajte ih prije ovog postupka.

1. Slijedite postupke opisane u odjeljku [Prije početka](#).
2. Skinite pokrov računala (pogledajte [Uklanjanje pokrova računala](#)).
3. Isključite naponski i podatkovni kabel iz tvrdog diska.

🔍 **NAPOMENA:** Ako nećete umetati novi tvrdi disk, isključite i drugi kraj podatkovnog kabela s matične ploče i odložite ga sa strane. Podatkovni kabel možete upotrijebiti za naknadnu ugradnju tvrdog diska.

🔍 **NAPOMENA:** Položaj i broj SATA priključaka može se razlikovati, ovisno o modelu računala. Za više informacija pogledajte [Komponente matične ploče](#).



1	vijci (4)	2	naponski kabel
3	podatkovni kabel	4	SATA priključak (na matičnoj ploči)

⚠ **ZNAK OPREZA:** Pazite da odvijačem ne oštetite rupe vijaka jer se tu nalazi elektronski sklop tvrdog diska.

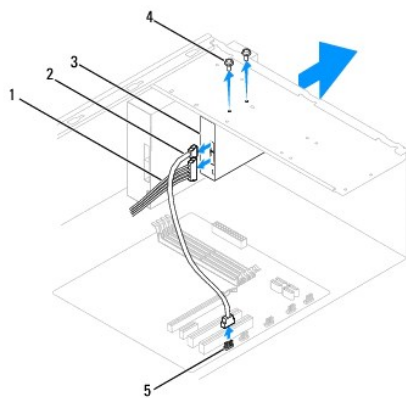
4. Uklonite četiri vijka koji pričvršćuju tvrdi disk.
5. Izvucite optički pogon prema stražnjem dijelu računala.
6. Ako se vađenjem tvrdog diska promijeni konfiguracija pogona, napravite potrebne promjene i u programu za postavljanje sustava (system setup) (pogledajte [System Setup \(Program za postavljanje sustava\)](#)).
7. Ponovno postavite pokrov računala (pogledajte [Ponovno namještanje pokrova računala](#)).
8. Priključite računalo i druge uređaje na električnu utičnicu.

Zamjena tvrdog diska

1. Slijedite postupke opisane u odjeljku [Prije početka](#).
2. Skinite pokrov računala (pogledajte [Uklanjanje pokrova računala](#)).
3. Provjerite dokumentaciju pogona kako biste provjerili je li konfiguriran za vaše računalo.
4. Umetnite tvrdi disk u ležište tvrdog diska.
5. Poravnajte i ponovno postavite četiri vijka koji učvršćuju tvrdi disk s ležištem tvrdog diska.
6. Priključite naponski kabel i podatkovni kabel u tvrdi disk.
7. Priključite podatkovni kabel u priključak na matičnoj ploči.
8. Provjerite jesu li svi kabeli dobro i čvrsto spojeni.
9. Ponovno postavite pokrov računala (pogledajte [Ponovno namještanje pokrova računala](#)).
10. Priključite računalo i uređaje u električne utičnice i uključite ih.
11. Upute o instalaciji softvera potrebnog za rad pogona potražite u dokumentaciji koju ste dobili uz pogon.
12. Provjerite promjene konfiguracije pogona u programu za postavljanje sustava (pogledajte [Otvaranje programa za postavljanje sustava](#)).

Uklanjanje čitača medijskih kartica

1. Slijedite postupke opisane u odjeljku [Prije početka](#).
2. Skinite pokrov računala (pogledajte [Uklanjanje pokrova računala](#)).
3. Uklonite prednju masku (pogledajte [Skidanje prednje maske](#)).



1	naponski kabel	2	FlexBay USB kabel	3	čitač medijskih kartica (nema na svim računalima)
4	zajednički vijci (2)	5	USB priključak (na matičnoj ploči)		

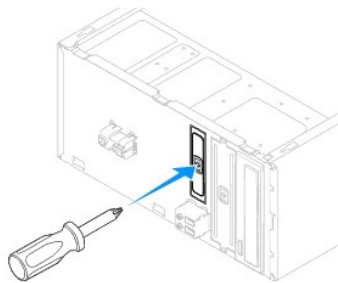
4. Odspojite FlexBay USB kabel i naponski kabel sa stražnje strane čitača medijskih kartica.


- NAPOMENA:** Ako još ne namjeravate zamijeniti čitač medijskih kartica, isključite drugi kraj FlexBay USB kabela iz matične ploče i odložite ga sa strane. FlexBay USB kabel možete upotrijebiti da biste kasnije instalirali čitač medijskih kartica.
- NAPOMENA:** Položaj internog USB priključka može se razlikovati, ovisno o modelu računala. Za više informacija pogledajte [Komponente matične ploče](#).

5. Odvijte dva vijka koji pričvršćuju čitač medijskih kartica.
 6. Gurnite i izvucite čitač medijskih kartica kroz prednji dio računala.
 7. Ponovno postavite prednju masku (pogledajte [Zamjena prednje maske](#)).
 8. Ponovno postavite pokrov računala (pogledajte [Ponovno namještanje pokrova računala](#)).
 9. Priključite računalo i uređaje u električne utičnice i uključite ih.
-

Zamjena čitača medijskih kartica

1. Slijedite postupke opisane u odjeljku [Prije početka](#).
2. Skinite pokrov računala (pogledajte [Uklanjanje pokrova računala](#)).
3. Uklonite prednju masku (pogledajte [Skidanje prednje maske](#)).
4. Ako instalirate novi čitač medijskih kartica, odlomite metalnu pločicu. Poravnajte vrh Philips odvijača s utorom na metalnoj ploči za odlamanje i zakrenite odvijač prema van kako biste odlomili i uklonili metalnu ploču.



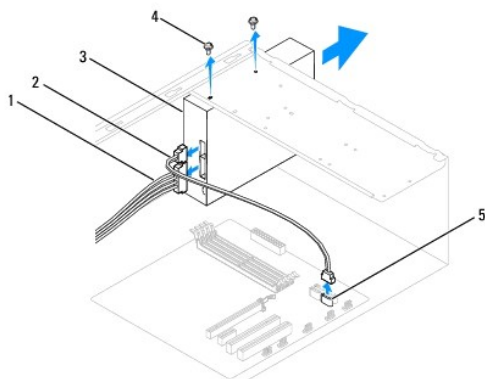
5. Lagano umetnite čitač medijskih kartica u FlexBay utor.
 6. Poravnajte rupe vijaka na čitaču medijskih kartica s rupama vijaka u FlexBay utoru.
 7. Ponovo postavite dva vijka koji učvršćuju čitač medijskih kartica s FlexBay utorom.
-  **NAPOMENA:** Provjerite da li je čitač medijskih kartica ugrađen prije nego što spojite FlexBay kabel.
8. Spojite FlexBay USB kabel i naponski kabel na stražnju stranu čitača medijskih kartica.
 9. Spojite FlexBay USB kabel na interni USB priključak na matičnoj ploči (pogledajte [Komponente matične ploče](#)).
 10. Ponovno postavite prednju masku (pogledajte [Zamjena prednje maske](#)).
 11. Ponovno postavite pokrov računala (pogledajte [Ponovno namještanje pokrova računala](#)).
 12. Priključite računalo i uređaje u električne utičnice i uključite ih.
-

Uklanjanje optičkog pogona

1. Slijedite postupke opisane u odjeljku [Prije početka](#).
2. Skinite pokrov računala (pogledajte [Uklanjanje pokrova računala](#)).
3. Uklonite prednju masku (pogledajte [Skidanje prednje maske](#)).
4. Iskopčajte naponski kabel i podatkovni kabel optičkog pogona s njegove stražnje strane.

NAPOMENA: Ako još ne namjeravate zamijeniti optički pogon, odspojite drugi kraj podatkovnog kabela s matične ploče i odložite ga sa strane. Podatkovni kabel možete upotrijebiti za naknadnu ugradnju optičkog pogona.

NAPOMENA: Položaj i broj SATA priključaka može se razlikovati, ovisno o modelu računala. Za više informacija pogledajte [Komponente matične ploče](#).



1	naponski kabel	2	podatkovni kabel	3	optički pogon
4	zajednički vijci (2)	5	SATA priključak (na matičnoj ploči)		

5. Odvijte dva vijka koji pričvršćuju optički pogon.
6. Izvucite optički pogon kroz prednji dio računala.
7. Ponovno postavite prednju masku (pogledajte [Zamjena prednje maske](#)).
8. Ponovno postavite pokrov računala (pogledajte [Ponovno namještanje pokrova računala](#)).
9. Priključite računalo i uređaje u električne utičnice i uključite ih.
10. Konfigurirajte pogone u programu za postavljanje sustava (pogledajte [Opcije programa za postavljanje sustava](#)).

Zamjena optičkog pogona

1. Slijedite postupke opisane u odjeljku [Prije početka](#).
2. Skinite pokrov računala (pogledajte [Uklanjanje pokrova računala](#)).
3. Uklonite prednju masku (pogledajte [Skidanje prednje maske](#)).
4. Pažljivo umetnite optički pogon u računalo.
5. Poravnajte rupe za vijke na optičkom pogonu s rupama za vijke na ležištu optičkog pogona.
6. Ponovno zavijte dva vijka koji pričvršćuju optički pogon za ležište pogona.
7. Priključite naponski kabel i podatkovni kabel u optički pogon.
8. Ponovno postavite prednju masku (pogledajte [Zamjena prednje maske](#)).
9. Ponovno postavite pokrov računala (pogledajte [Ponovno namještanje pokrova računala](#)).
10. Priključite svoje računalo i uređaje u električne utičnice i uključite ih.

Upute o instalaciji softvera potrebnog za rad pogona potražite u dokumentaciji koju ste dobili uz pogon.
11. Proverite promjene konfiguracije pogona u programu za postavljanje sustava (pogledajte [Otvoravanje programa za postavljanje sustava](#)).

[Povratak na Stranicu sa sadržajem](#)

Ventilatori

Servisni priručnik za Dell™ Inspiron™ 535/537/545/546

- [Vađenje ventilatora procesora i sklopa hladnjaka](#)
- [Zamjena ventilatora procesora i sklopa hladnjaka](#)
- [Uklanjanje ventilatora kućišta](#)
- [Ponovno namještanje ventilatora kućišta](#)

- ⚠ **UPOZORENJE:** Prije rada na unutrašnjosti računala pročitajte sigurnosne upute koje ste dobili s računalom. Dodatne sigurnosne informacije potražite na početnoj stranici za sukladnost sa zakonskim odredbama na www.dell.com/regulatory_compliance.
- ⚠ **UPOZORENJE:** Prije skidanja pokrova računalo obavezno isključite iz električne utičnice kako biste se zaštitili od mogućeg strujnog udara, rana uzrokovanih pomicanjem lopatica ventilatora ili ostalih neočekivanih ozljeda.
- ⚠ **UPOZORENJE:** Ne koristite opremu ako je bilo koji od pokrova (uključujući pokrove računala, prednju masku, nosače metalnih umetaka, umetke prednje ploče itd.) skinut.

Vađenje ventilatora procesora i sklopa hladnjaka

- ⚠ **ZNAK OPREZA:** Ventilator procesora s hladnjakom čini cjelinu. Ne pokušavajte zasebno ukloniti ventilator.
- ⚠ **ZNAK OPREZA:** Kada uklanjate ventilator procesora i sklop hladnjaka, nemojte dodirivati lopatice ventilatora. To može oštetiti ventilator.

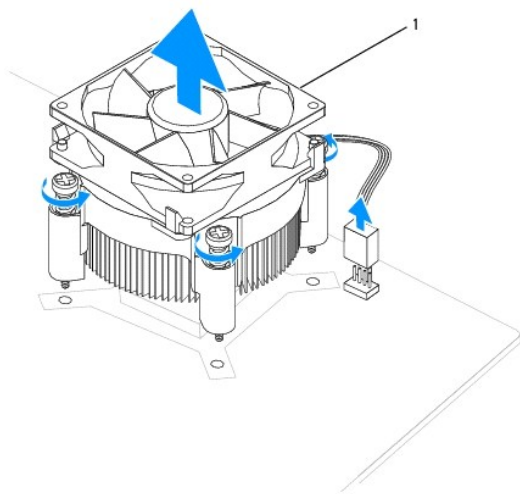
1. Slijedite postupke opisane u odjeljku [Prije početka](#).
2. Skinite pokrov računala (pogledajte [Uklanjanje pokrova računala](#)).
3. Odspojite ventilator procesora i kabel sklopa hladnjaka od priključka ventilatora procesora na matičnoj ploči (pogledajte [Komponente matične ploče](#)).
4. Pažljivo odmaknite sve kabele koji se nalaze iznad ventilatora procesora i sklopa hladnjaka.

- ⚠ **ZNAK OPREZA:** Iako je opremljen plastičnim štitnikom, ventilator hladnjaka može tijekom normalnog rada biti jako vruć. Svakako provjerite je li se sklop hladnjaka dovoljno ohladio prije nego što ga dodirnete.

5. Izvadite ventilator procesora i sklop hladnjaka.

Inspiron™ 535/537/545

- a. Odvijte četiri pričvrtna vijka koji pričvršćuju ventilator procesora i sklop hladnjaka i podignite ih ravno prema gore.



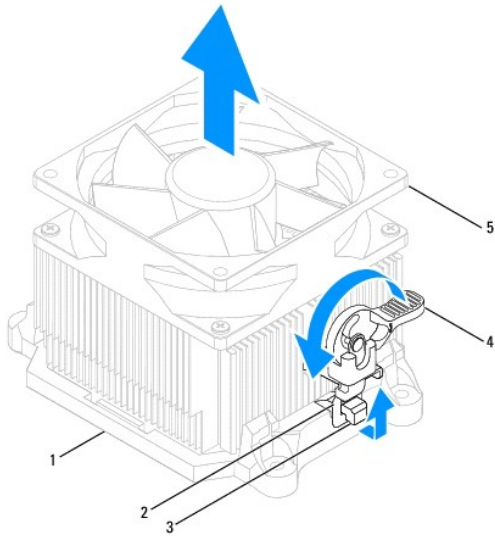
1 ventilator procesora i sklop hladnjaka

- 📌 **NAPOMENA:** Ventilator procesora i sklop hladnjaka u vašem računalu mogu se neznatno razlikovati od prikazanog na gornjoj slici.

Inspiron 546

- a. Okrenite ručicu stezaljke za 180 stupnjeva u smjeru suprotnom od kazaljke na satu da biste odvojili držač stezaljke od držača hvataljke.

- b. Lagano zakrenite ventilator procesora i sklop hladnjaka prema gore i izvadite ih iz računala. Položite ventilator procesora i sklop hladnjaka gornjim dijelom prema dolje tako da termalno mazivo bude okrenuto prema gore.



1	nosač	2	držač stezaljke	3	držač hvataljke
4	ručica stezaljke	5	ventilator procesora i sklop hladnjaka		

NAPOMENA: Ventilator procesora i sklop hladnjaka u vašem računalu mogu se neznatno razlikovati od prikazanog na gornjoj slici.

Zamjena ventilatora procesora i sklopa hladnjaka

ZNAK OPREZA: Prilikom ponovnog postavljanja ventilatora pazite da ne stisnete žice koje povezuju matičnu ploču i ventilator.

1. Očistite termalno mazivo s donje strane ventilatora procesora i sklopa hladnjaka.

ZNAK OPREZA: Obavezno nanesite novo termalno mazivo. Novo termalno mazivo je neophodno za dobro provođenje topline, što je potrebno za optimalan rad procesora.

2. Nanesite novo termalno mazivo na vrh procesora.
3. Ponovo postavite ventilator procesora i sklop hladnjaka.

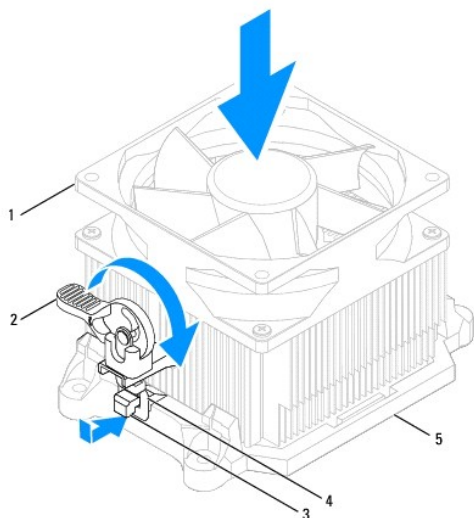
Inspiron 535/537/545

- a. Poravnajte pričvršne vijke na ventilatoru procesora i sklopu hladnjaka s četirima metalnim rupama za vijke na matičnoj ploči.
- b. Zavijte četiri pričvršna vijka koji pričvršćuju ventilator procesora i sklop hladnjaka na matičnoj ploči.

NAPOMENA: Provjerite jesu li ventilator procesora i sklop hladnjaka ispravno i čvrsto postavljeni.

Inspiron 546

- a. Postavite ventilator procesora i sklop hladnjaka ponovo u držač.
- b. Provjerite jesu li dva držača stezaljke poravnata s dva držača hvataljki.
- c. Pridržite ventilator procesora i sklop ventilatora hladnjaka i zakrenite ručicu stezaljke za 180 stupnjeva u smjeru kazaljke na satu kako biste učvrstili ventilator procesora i sklop hladnjaka.



1	ventilator procesora i sklop hladnjaka	2	ručica stezaljke	3	držač hvataljke
4	držač stezaljke	5	nosač		

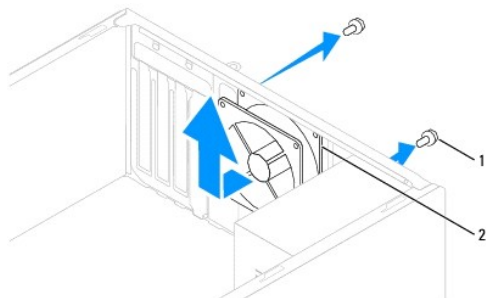
4. Priključite kabel ventilatora procesora i sklopa hladnjaka u priključak na matičnoj ploči (pogledajte [Komponente matične ploče](#)).
5. Ponovno postavite pokrov računala (pogledajte [Ponovno namještanje pokrova računala](#)).
6. Priključite svoje računalo i uređaje u električne utičnice i uključite ih.

Uklanjanje ventilatora kućišta

⚠ ZNAK OPREZA: Kada uklanjate ventilator kućišta, nemojte dodirivati lopatice ventilatora. To može oštetiti ventilator.

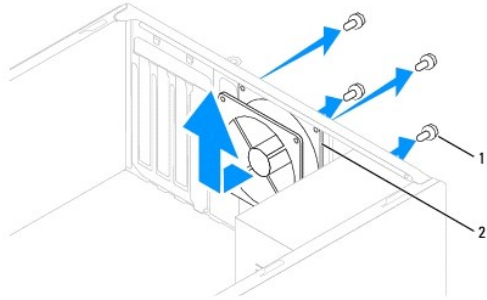
1. Slijedite postupke opisane u odjeljku [Prije početka](#).
2. Skinite pokrov računala (pogledajte [Uklanjanje pokrova računala](#)).
3. Isključite kabel ventilatora kućišta iz priključka na matičnoj ploči (pogledajte [Komponente matične ploče](#)).
4. Odvijte vijke koji pričvršćuju ventilator kućišta.
5. Pomaknite ventilator kućišta prema prednjoj strani računala i podignite ga.

Inspiron™ 535/537



1	vijci (2)	2	ventilator kućišta
---	-----------	---	--------------------

Inspiron 545/546



1	vijci (4)	2	ventilator kućišta
---	-----------	---	--------------------

Ponovno namještanje ventilatora kućišta

1. Slijedite postupke opisane u odjeljku [Prije početka](#).
2. Pomaknite ventilator kućišta u položaj na stražnjem dijelu računala.
3. Ponovo postavite vijke koji pričvršćuju ventilator kućišta.
4. Priključite kabel ventilatora kućišta u priključak na matičnoj ploči (pogledajte [Komponente matične ploče](#)).
5. Ponovno postavite pokrov računala (pogledajte [Ponovno namještanje pokrova računala](#)).
6. Priključite svoje računalo i uređaje u električne utičnice i uključite ih.

[Povratak na Stranicu sa sadržajem](#)

Prednja ulazno/izlazna ploča

Servisni priručnik za Dell™ Inspiron™ 535/537/545/546

- [Skidanje prednje ulazno/izlazne ploče](#)
- [Zamjena prednje ulazno/izlazne ploče](#)

- ⚠ **UPOZORENJE:** Prije rada na unutrašnjosti računala pročitajte sigurnosne upute koje ste dobili s računalom. Dodatne sigurnosne informacije potražite na početnoj stranici za sukladnost sa zakonskim odredbama na www.dell.com/regulatory_compliance.
- ⚠ **UPOZORENJE:** Kako biste otklonili mogućnost strujnog udara, prije skidanja pokrova računala uvijek isključite računalo iz električne utičnice.
- ⚠ **UPOZORENJE:** Ne koristite opremu ako je bilo koji od pokrova (uključujući pokrove računala, prednju masku, nosače metalnih umetaka, umetke prednje ploče itd.) skinut.

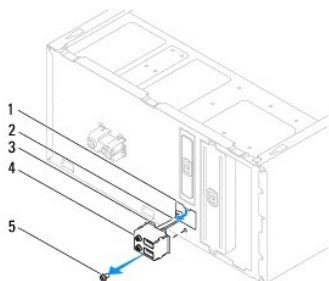
Skidanje prednje ulazno/izlazne ploče

🔧 **NAPOMENA:** Zabilježite položaj svih kabela dok ih uklanjate tako da ih možete kasnije pravilno namjestiti prilikom ugradnje nove ulazno/izlazne ploče.

1. Slijedite postupke opisane u odjeljku [Prije početka](#).
2. Skinite pokrov računala (pogledajte [Uklanjanje pokrova računala](#)).
3. Uklonite prednju masku (pogledajte [Skidanje prednje maske](#)).

⚠ **ZNAK OPREZA:** Prilikom skidanja I/O ploče s računala budite vrlo pažljivi. Nepažnja može dovesti do oštećenja priključaka kabela i jezičaka za usmjerenje kabela.

4. Odspojite sve kabele koji su priključeni na prednju ulazno/izlaznu ploču od priključaka na matičnoj ploči.
5. Odvijte vijak koji pričvršćuje ul./izl. ploču za kućište.
6. Pažljivo odvojite ul./iz. ploču od računala.



1	utor za sponu ul./izl. ploče	2	kabeli	3	spona ul./izl. ploče
4	ulazno/izlazna ploča	5	vijak		

Zamjena prednje ulazno/izlazne ploče

⚠ **ZNAK OPREZA:** Prilikom postavljanja ul./izl. ploče u otvor za sponu ul./izl. ploče, pazite da ne oštetite priključke kabela i jezičke za usmjerenje kabela.

1. Poravnajte i gurnite sponu ul./izl. ploče u utor za sponu ul./izl. ploče.
2. Ponovno zavijte vijak koji pričvršćuje ul./izl. ploču na kućištu.
3. Priključite kabele na matičnu ploču.
4. Ponovno postavite prednju masku (pogledajte [Zamjena prednje maske](#)).

5. Ponovno postavite pokrov računala (pogledajte [Ponovno namještanje pokrova računala](#)).
6. Priključite svoje računalo i uređaje u električne utičnice i uključite ih.

[Povratak na Stranicu sa sadržajem](#)

[Povratak na Stranicu sa sadržajem](#)

Memorija

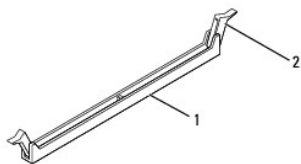
Servisni priručnik za Dell™ Inspiron™ 535/537/545/546

- [Vađenje memorije](#)
- [Zamjena memorije](#)
- [Preporučena memorijska konfiguracija](#)
- [Postavljanje dvokanalne memorijske konfiguracije](#)

- ⚠ **UPOZORENJE:** Prije rada na unutrašnjosti računala pročitajte sigurnosne upute koje ste dobili s računalom. Dodatne sigurnosne informacije potražite na početnoj stranici za sukladnost sa zakonskim odredbama na www.dell.com/regulatory_compliance.
- ⚠ **UPOZORENJE:** Kako biste otklonili mogućnost strujnog udara, prije skidanja pokrova računala uvijek isključite računalo iz električne utičnice.
- ⚠ **UPOZORENJE:** Ne koristite opremu ako je bilo koji od pokrova (uključujući pokrove računala, prednju masku, nosače metalnih umetaka, umetke prednje ploče itd.) skinut.

Vađenje memorije

1. Slijedite postupke opisane u odjeljku [Prije početka](#).
2. Skinite pokrov računala (pogledajte [Uklanjanje pokrova računala](#)).
3. Pronađite memorijske module na matičnoj ploči (pogledajte [Komponente matične ploče](#)).
4. Izbacite sigurnosnu kopču na svakom kraju priključka memorijskog modula.



1	Priključak memorijskog modula	2	sigurnosna kopča
---	-------------------------------	---	------------------

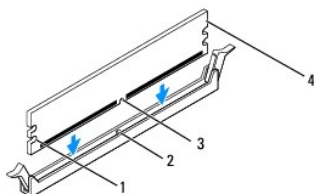
5. Uхватite memorijski modul i povucite ga prema gore.
Ako se modul teško vadi, lagano ga gurnite naprijed-natrag da biste ga oslobodili iz priključka.

Zamjena memorije

1. Slijedite postupke opisane u odjeljku [Prije početka](#).
2. Izbacite sigurnosnu kopču na svakom kraju priključka memorijskog modula.
3. Slijedite upute za instaliranje memorije (pogledajte [Preporučena memorijska konfiguracija](#)).

⚠ **ZNAK OPREZA:** Nemojte instalirati ECC memorijske module.

4. Poravnajte zazor na dnu memorijskog modula s jezičkom na priključku.



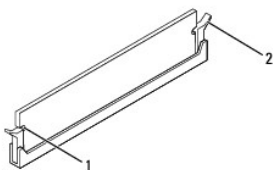
1	urezi (2)	2	jezičak
---	-----------	---	---------

3	zazor	4	memorijski modul
---	-------	---	------------------

⚠ ZNAK OPREZA: Da biste izbjegli oštećenje memorijskog modula, pritisnite modul ravno prema dolje u priključak tako da primijenite jednaku silu na oba kraja modula.

5. Potisnite modul u priključak dok se ne učvrsti u svom položaju.

Ako ispravno umetnete modul, sigurnosne kopče će se zatvoriti u ureze na krajevima modula.



1	urezi (2)	2	sigurnosna kopča (učvršćena u položaju)
---	-----------	---	---

6. Ponovno postavite pokrov računala (pogledajte [Ponovno namještanje pokrova računala](#)).

7. Priključite računalo i uređaje u električne utičnice i uključite ih.

Ako se prikaže poruka o promjeni veličine memorije, za nastavak pritisnite <F1>.

8. Prijavite se na svoje računalo.

9. Desnom tipkom miša pritisnite ikonu **Moje računalo** na radnoj površini sustava Microsoft® Windows® i pritisnite **Svojstva**.

10. Pritisnite karticu **Općenito**.

11. Kako biste provjerili je li memorija ispravno instalirana, pogledajte koji je kapacitet memorije (RAM-a) naveden.

Preporučena memorijska konfiguracija

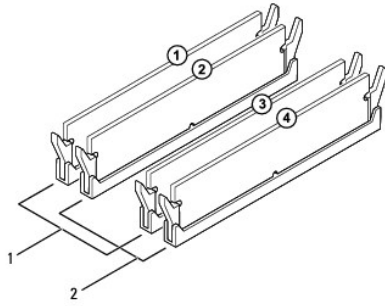
Prilikom instaliranja ili zamjene memorije koristite donju tablicu:

Model	Jedan modul	Dva modula	Tri modula	Četiri modula
535/537	DIMM1	DIMM1 DIMM2	NA	NA
545	DIMM1	DIMM1 DIMM3	DIMM1 DIMM3 DIMM2	DIMM1 DIMM3 DIMM2 DIMM4
546	DIMM1	DIMM1 DIMM2	DIMM1 DIMM2 DIMM3	DIMM1 DIMM2 DIMM3 DIMM4

Postavljanje dvokanalne memorijske konfiguracije

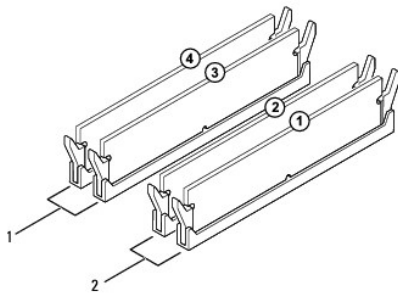
⚠ NAPOMENA: Dvokanalna memorija nije podržana na računalu Inspiron™ 535/537.

Inspiron 545



1	Par A: podudarni par memorijskih modula u priključcima DIMM1 i DIMM3	2	Par B: podudarni par memorijskih modula u priključcima DIMM2 i DIMM4
---	--	---	--

Inspiron 546



1	Par B: podudarni par memorijskih modula u priključcima DIMM3 i DIMM4	2	Par A: podudarni par memorijskih modula u priključcima DIMM1 i DIMM2
---	--	---	--

[Povratak na Stranicu sa sadržajem](#)

Napajanje

Servisni priručnik za Dell™ Inspiron™ 535/537/545/546

- [Vađenje napajanja](#)
- [Zamjena napajanja](#)

- ⚠ **UPOZORENJE:** Prije rada na unutrašnjosti računala pročitajte sigurnosne upute koje ste dobili s računalom. Dodatne sigurnosne informacije potražite na početnoj stranici za sukladnost sa zakonskim odredbama na sljedećoj lokaciji: www.dell.com/regulatory_compliance.
- ⚠ **UPOZORENJE:** Kako biste otklonili mogućnost strujnog udara, prije skidanja pokrova računala uvijek isključite računalo iz električne utičnice.
- ⚠ **UPOZORENJE:** Ne koristite opremu ako je bilo koji od pokrova (uključujući pokrove računala, prednju masku, nosače metalnih umetaka, umetke prednje ploče itd.) skinut.

Vađenje napajanja

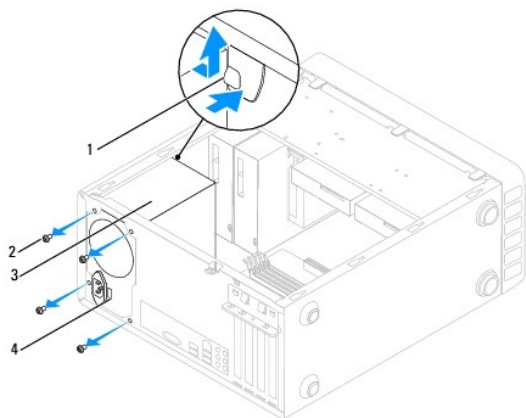
1. Slijedite postupke opisane u odjeljku [Prije početka](#).
2. Skinite pokrov računala (pogledajte [Uklanjanje pokrova računala](#)).

3. Odspojite kabele DC napajanja iz matične ploče i pogona.

Prilikom odspajanja kabela DC napajanja iz matične ploče i pogona imajte na umu da su provučeni ispod jezičaka na kućištu računala. Kabele morate ispravno provesti kada ih ponovno postavljate kako ih ne bi prignječili ili prelamali.

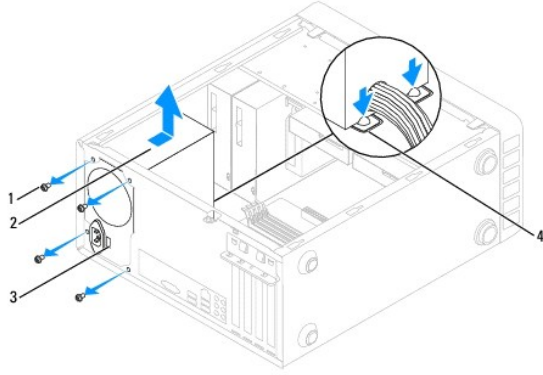
4. Oslobodite sve kabele iz sigurnosne kopče pored napajanja.
5. Odvijte četiri vijka koji pričvršćuju sklop napajanja za stražnji dio kućišta računala.

Inspiron™ 535/537



1 stezaljka za pričvršćivanje napajanja	2 vijci (4)
3 napajanje	4 prekidač za odabir napona

Inspiron 545/546



1	vijci (4)	2	napajanje
3	prekidač za odabir napona	4	stezaljke za pričvršćivanje napajanja (2)

6. Držeći stezaljke za pričvršćivanje napajanja pritisnutima, izvadite napajanje i podignite ga.

Zamjena napajanja

1. Držeći stezaljke za pričvršćivanje napajanja pritisnutima, umetnite zamjensko napajanje i gurnite ga prema stražnjem dijelu računala.

⚠ UPOZORENJE: Ukoliko ne vratite i ne pritegnete sve vijke, može doći do strujnog udara budući da su ti vijci ključni dio uzemljenja sustava.

2. Ponovo postavite četiri vijka kojima je jedinica napajanja pričvršćena za stražnju stranu kućišta računala.

🔧 NAPOMENA: Provučite kabele DC napajanja ispod jezičaka na kućištu. Kabele treba pravilno provući kako bi se spriječilo njihovo oštećivanje.

3. Ukopčajte kabele DC napajanja u matičnu ploču i pogone.

4. Pričvrstite sve kabele za sigurnosnu kopču pored napajanja.

🔧 NAPOMENA: Ponovno provjerite sve kableske spojeve kako biste se uvjerali da su dobro pričvršćeni.

5. Ponovno postavite pokrov računala (pogledajte [Ponovno namještanje pokrova računala](#)).

6. Pomoću prekidača za odabir napona (ako postoji) odaberite ispravan napon.

7. Priključite svoje računalo i uređaje u električne utičnice i uključite ih.

[Povratak na Stranicu sa sadržajem](#)

[Povratak na Stranicu sa sadržajem](#)

System Setup (Program za postavljanje sustava)

Servisni priručnik za Dell™ Inspiron™ 535/537/545/546


- [Pregled](#)
- [Otvaranje programa za postavljanje sustava](#)
- [Brisanje zaboravljenih lozinki](#)
- [Brisanje postavki CMOS-a](#)
- [Ažuriranje BIOS-a Flash postupkom](#)

Pregled

System Setup (Program za postavljanje sustava) koristite za:


- 1 Promjenu informacija o konfiguraciji sustava nakon što dodate, promijenite ili uklonite hardver iz vašeg računala
- 1 Postavljanje ili promjenu korisničkih mogućnosti kao što je korisnička lozinka
- 1 Očitavanje trenutne količine memorije ili postavljanje vrste ugrađenog tvrdog diska.

Prije upotrebe programa za postavljanje sustava preporučujemo da zapišete informacije koje su prikazane na zaslonu postavljanja sustava kako biste ih kasnije mogli koristiti kao referencu.

 **ZNAK OPREZA:** Ne mijenjajte postavke sustava ako niste iskusan korisnik računala. Neke promjene mogu uzrokovati nepravilan rad računala.

Otvaranje programa za postavljanje sustava

1. Uključite (ili ponovo pokrenite) računalo.
2. Kada se prikaže DELL logotip, odmah pritisnite <F2>.

 **NAPOMENA:** Kad se neka tipka na tipkovnici dulje drži pritisnutom, može doći do pogreške u radu tipkovnice. Kako biste izbjegli moguće pogreške u radu tipkovnice, tipku <F2> pritišćite i otpuštajte u jednakim razmacima sve dok se ne pojavi zaslon postavljanja sustava.

Ako predugo čekate i prikaže se logotip operacijskog sustava, nastavite čekati dok se ne prikaže radna površina sustava Microsoft® Windows®, a zatim isključite računalo i pokušajte ponovo.

Zasloni programa za postavljanje sustava


Options List (Popis opcija)— Ovo se polje prikazuje pri vrhu prozora programa za postavljanje sustava. Opcije na karticama sadrže značajke koje definiraju konfiguraciju vašeg računala, uključujući ugrađeni hardver, štednju energije i sigurnosne značajke.

Option Field (Polje opcija) — Ovo polje sadrži informacije o svakoj opciji. U ovom polju možete pregledati svoje trenutne postavke i napraviti izmjene postavki. Pritisnite tipke sa strelicama za desno i lijevo kako biste označili neku opciju. Pritisnite <Enter> da biste aktivirali odabir.

Help Field (Polje pomoći) — Ovo polje sadrži kontekstualne pomoćne informacije, ovisno o odabranoj opciji.

Funkcije tipaka — Ovo se polje prikazuje ispod Polja opcija i na njemu se nalazi popis tipaka i njihovih funkcija u sklopu aktivnog polja programa za postavljanje sustava.

Opcije programa za postavljanje sustava

 **NAPOMENA:** Ovisno o vašem računalu i instaliranim uređajima, stavke iz ovog odjeljka možda se neće prikazati ili neće biti prikazane kao na popisu.

Inspiron 535/537

System Info (Podaci o sustavu)	
Sustav	Prikazuje broj modela računala.
BIOS Info (Podaci o BIOS-u)	Prikazuje informacije o verziji BIOS-a i datumu.
Asset Tag (Oznaka računala)	Prikazuje oznaku računala, ako postoji.
Service Tag (Servisna oznaka)	Prikazuje servisnu oznaku vašeg računala.
Processor Type (Vrsta procesora)	Prikazuje vrstu procesora.
Processor L2 cache (L2 predmemorija)	Prikazuje količinu predmemorije procesora (Level 2 cache).

procesora)	
Memory Installed (Instalirana memorija)	Prikazuje kapacitet ugrađene memorije.
Memory Available (Dostupna memorija)	Prikazuje kapacitet dostupne memorije.
Memory Speed (Brzina memorije)	Prikazuje frekvenciju ugrađene memorije.
Memory Channel Mode (Kanalni način rada memorije)	Pokazuje da je uključen kanalni način rada ugrađene memorije.
System Memory Type (Vrsta memorije sustava)	Prikazuje vrstu ugrađene memorije.
Standard CMOS Features (Standardne značajke CMOS-a)	
Date (Datum)	Prikazuje trenutni datum u obliku (mm:dd:gggg).
Time (Vrijeme)	Prikazuje trenutno vrijeme u obliku (čč:mm:ss).
SATA 0	Prikazuje SATA pogone priključene na priključak SATA 0.
SATA 1	Prikazuje SATA pogone priključene na priključak SATA 1.
Halt On (Zaustavi na)	All Errors (Sve pogreške); All, But Keyboard (Sve osim tipkovnice. To je zadana postavka)
Advanced BIOS Features (Napredne značajke BIOS-a)	
CPU Feature (CPU značajka)	<ul style="list-style-type: none"> 1 Limit CPUID Value (Granična CPUID vrijednost)—Enabled (Omogućeno); Disabled (Onemogućeno) (Disabled je zadana postavka) 1 Execute Disable Bit (Izvrši bit za onemogućavanje)—Enabled (Omogućeno); Disabled (Onemogućeno) (Enabled je zadana postavka) 1 Core Multi-Processing (Procesiranje s više jezgri)—Enabled (Omogućeno); Disabled (Onemogućeno) (Enabled je zadana postavka)
Boot Up NumLock Status (Stanje brojačane tipkovnice pri podizanju sustava)	Off (Isključeno); On (Uključeno); (On je zadana postavka)
Module Bay (Ležište modula)	Prepoznaje uređaj postavljen u ležište modula.
Boot Device Configuration (Konfiguracija uređaja za podizanje sustava)	
Removable Boot Priority (Podizanje sustava s prijenosnih uređaja)	Koristi se za postavljanje prioriteta prijenosnih uređaja poput USB floppy pogona. Prikazane stavke se dinamički osvježavaju s obzirom na priključene prijenosne uređaje.
Hard Disk Boot Priority (Podizanje sustava s tvrdog diska)	Koristi se za postavljanje prioriteta tvrdih diskova. Prikazane stavke dinamički se osvježavaju s obzirom na pronađene tvrde diskove.
CD/DVD Boot Priority (Podizanje sustava s CD-a/DVD-a)	Koristi se za postavljanje prioriteta CD/DVD pogona. Prikazane stavke dinamički se osvježavaju s obzirom na pronađene CD/DVD uređaje.
Network Boot Priority (Podizanje sustava putem mreže)	Koristi se za postavljanje prioriteta mrežnih uređaja. Prikazane stavke dinamički se osvježavaju s obzirom na pronađene mrežne uređaje.
USB Boot Priority (Podizanje sustava s USB uređaja)	Koristi se za postavljanje prioriteta USB pogona. Prikazane stavke dinamički se osvježavaju s obzirom na pronađene USB uređaje.
First Boot Device (Prvi uređaj za podizanje sustava)	Removable Dev. (prijenosni uređaj); Hard Drive (tvrdi disk); CD/DVD; Network (mreža); USB; Disabled (onemogućeno) (prijenosni uređaj je zadana postavka)
Second Boot Device (Drugi uređaj za podizanje sustava)	Removable Dev. (prijenosni uređaj); Hard Drive (tvrdi disk); CD/DVD; Network (mreža); USB; Disabled (onemogućeno) (tvrdi disk je zadana postavka)
Third Boot Device (Treći uređaj za podizanje sustava)	Removable Dev. (prijenosni uređaj); Hard Drive (tvrdi disk); CD/DVD; Network (mreža); USB; Disabled (onemogućeno) (CD/DVD je zadana postavka)
Fourth Boot Device (Četvrti uređaj za podizanje sustava)	Removable Dev. (prijenosni uređaj); Hard Drive (tvrdi disk); CD/DVD; Network (mreža); USB; Disabled (onemogućeno) (mreža je zadana postavka)
Fifth Boot Device (Peti uređaj za pokretanje)	Removable Dev. (prijenosni uređaj); Hard Drive (tvrdi disk); USB; Network (mreža); USB; Disabled (onemogućeno) (USB je zadana postavka)
Boot Other Device (Podizanje sustava s drugih uređaja)	Enabled (Omogućeno); Disabled (Onemogućeno) (Enabled je zadana postavka)
Advanced Chipset Features (Napredne značajke chipseta)	
Init Display First (Primarno grafičko sučelje)	PCI Slot (PCI utor), Onboard (Na ploči), (PCI Slot je zadana postavka)
Video Memory Size (Veličina video memorije)	1 MB, 8 MB (8 MB je zadana postavka)
DVMT Mode (DVMT način rada)	FIXED, DVMT (DVMT je zadana postavka)
DVMT/FIXED Memory Size (veličina memorije)	128 MB, 256 MB, MAX (128 MB je zadana postavka)
NAPOMENA: Način DVMT i značajka FIXED Memory Size nisu dostupne na računalu Inspiron 537.	
Integrated Peripherals (Integrirani vanjski uređaji)	
USB Device Setting (Postavke USB uređaja)	<ul style="list-style-type: none"> 1 USB Controller (USB upravljač)—Enabled (Omogućeno); Disabled (Onemogućeno) (Enabled je zadana postavka) 1 USB Operation Mode (Način rada USB-a)—High Speed (Velika brzina); Full Speed (Puna brzina)

	(High Speed je zadana postavka)
Onboard SATA Controller (Integrirani SATA upravljač)	Enabled (Omogućeno); Disabled (Onemogućeno) (Enabled je zadana postavka)
Integrirani audio upravljač	Enabled (Omogućeno); Disabled (Onemogućeno) (Enabled je zadana postavka)
Integrirani LAN upravljač	Enabled (Omogućeno); Disabled (Onemogućeno) (Enabled je zadana postavka)
Onboard LAN Boot ROM (Integrirani LAN ROM za podizanje sustava)	Enabled (Omogućeno) ili Disabled (Onemogućeno) (Disabled je zadana postavka)
Power Management Setup (Postavljanje upravljanja napajanjem)	
ACPI type (ACPI vrsta)	S1(POS); S3(STR) (S3(STR) je zadana postavka)
Remote Wake Up (Uključivanje na daljinu)	On (Uključeno); Off (Isključeno); (On je zadana postavka)
Auto Power On (Automatsko uključivanje)	Enabled (Omogućeno); Disabled (Onemogućeno) (Disabled je zadana postavka)
Auto Power On Date (Automatsko uključivanje na određeni datum)	0
Auto Power On Time (Automatsko uključivanje u određeno vrijeme)	0:00:00
AC Recovery (Obnova napajanja)	Off (Isključeno); On (Uključeno); Last (Posljednje) (zadana postavka je Off)
Set Supervisor Password (Postavi lozinku nadzornika)	
Supervisor Password (Lozinka nadzornika)	Installed (Instalirano); Not Installed (Nije instalirano) (zadana postavka je Not Installed)
Change Supervisor Password (Promjena lozinke nadzornika)	Pritisnite Enter da biste promijenili lozinku nadzornika
Set User Password (Postavi korisničku lozinku)	
User Password (Korisnička lozinka)	Installed (Instalirano); Not Installed (Nije instalirano) (zadana postavka je Not Installed)
Change User Password (Promjena korisničke lozinke)	Pritisnite Enter da biste promijenili korisničku lozinku

Inspiron 545

System Info (Podaci o sustavu)	
System (Sustav)	Prikazuje broj modela računala.
BIOS Info (Podaci o BIOS-u)	Prikazuje informacije o verziji BIOS-a i datumu.
Service Tag (Servisna oznaka)	Prikazuje servisnu oznaku vašeg računala.
Processor Type (Vrsta procesora)	Prikazuje vrstu procesora.
Processor L2 cache (L2 predmemorija procesora)	Prikazuje količinu Level 2 predmemorije procesora
Memory Installed (Instalirana memorija)	Prikazuje kapacitet ugrađene memorije.
Memory Available (Dostupna memorija)	Prikazuje kapacitet dostupne memorije.
Memory Speed (Brzina memorije)	Prikazuje frekvenciju ugrađene memorije.
Memory Channel Mode (Kanalni način rada memorije)	Pokazuje da je uključen kanalni način rada ugrađene memorije.
Memory Technology (Tehnologija memorije)	Prikazuje vrstu ugrađene memorije.
Standard CMOS Features (Standardne značajke CMOS-a)	
Date (Datum)	Prikazuje trenutni datum u obliku (mm:dd:gggg).
Time (Vrijeme)	Prikazuje trenutno vrijeme u obliku (čč:mm:ss).
SATA 0	Prikazuje SATA pogone priključene na priključak SATA 0.
SATA 1	Prikazuje SATA pogone priključene na priključak SATA 1.
SATA 4	Prikazuje SATA pogone priključene na priključak SATA 4.
SATA 5	Prikazuje SATA pogone priključene na priključak SATA 5.
Halt On (Zaustavi na)	All Errors (Sve pogreške); All, But Keyboard (Sve osim tipkovnice. To je zadana postavka)
Advanced BIOS Features (Napredne značajke BIOS-a)	
CPU Feature (CPU značajka)	<ul style="list-style-type: none"> 1 Limit CPUID Value (Granična CPUID vrijednost)—Enabled (Omogućeno); Disabled (Onemogućeno) (Disabled je zadana postavka) 1 Execute Disable Bit (Izvrši bit za onemogućavanje)—Enabled (Omogućeno); Disabled (Onemogućeno) (Enabled je zadana postavka) 1 Core Multi-Processing (Procesiranje s više jezgri)—Enabled (Omogućeno); Disabled (Onemogućeno) (Enabled je zadana postavka)

Boot Up NumLock Status (Stanje brojčane tipkovnice pri podizanju sustava)	Off (Isključeno); On (Uključeno); (On je zadana postavka)
Module Bay (Ležište modula)	Prepoznaje uređaj postavljen u ležište modula.
Boot Device Configuration (Konfiguracija uređaja za podizanje sustava)	
Hard Disk Boot Priority (Podizanje sustava s tvrdog diska)	Koristi se za postavljanje prioriteta tvrdih diskova. Prikazane stavke dinamički se osvježavaju s obzirom na pronađene tvrde diskove.
First Boot Device (Prvi uređaj za podizanje sustava)	Removable (Prijenosni); Hard Disk (Tvrdi disk); CDROM; USB-CDROM; Disabled (Onemogućeno) (Removable je zadana postavka)
Second Boot Device (Drugi uređaj za podizanje sustava)	Removable (Prijenosni); Hard Disk (Tvrdi disk); CDROM; USB-CDROM; Disabled (Onemogućeno) (Hard disk je zadana postavka)
Third Boot Device (Treći uređaj za podizanje sustava)	Removable (Prijenosni); Hard Disk (Tvrdi disk); CDROM; USB-CDROM; Disabled (Onemogućeno) (CDROM je zadana postavka)
Boot Other Device (Podizanje sustava s drugih uređaja)	Enabled (Omogućeno); Disabled (Onemogućeno) (Enabled je zadana postavka)
Advanced Chipset Features (Napredne značajke chipseta)	
Init Display First (Primarno grafičko sučelje)	PCI Slot (PCI utor), Onboard (Na ploči), (PCI Slot je zadana postavka)
Video Memory Size (Veličina video memorije)	1 MB, 8 MB (8 MB je zadana postavka)
DVMT Mode (DVMT način rada)	FIXED, DVMT (DVMT je zadana postavka)
DVMT/FIXED Memory Size (veličina memorije)	128 MB, 256 MB, MAX (128 MB je zadana postavka)
Integrated Peripherals (Integrirani vanjski uređaji)	
USB Device Setting (Postavke USB uređaja)	<ul style="list-style-type: none"> 1 USB Controller (USB upravljač—Enabled (Omogućeno); Disabled (Onemogućeno) (Enabled je zadana postavka) 1 USB Operation Mode (Način rada USB-a)—High Speed (Velika brzina); Full/Low Speed (Puna brzina / niska brzina) (High Speed je zadana postavka)
Onboard AUDIO Controller (Integrirani audio upravljač)	Enabled (Omogućeno); Disabled (Onemogućeno) (Enabled je zadana postavka)
Onboard LAN Controller (Integrirani LAN upravljač)	Enabled (Omogućeno); Disabled (Onemogućeno) (Enabled je zadana postavka)
Onboard LAN Boot ROM (Integrirani LAN ROM za podizanje sustava)	Enabled (Omogućeno) ili Disabled (Onemogućeno) (Disabled je zadana postavka)
SATA Mode (SATA način rada)	IDE, RAID (IDE je zadana postavka)
Power Management Setup (Postavljanje upravljanja napajanjem)	
ACPI type (ACPI vrsta)	S1(POS); S3(STR) (S3(STR) je zadana postavka)
Remote Wake Up (Uključivanje na daljinu)	On (Uključeno); Off (Isključeno); (On je zadana postavka)
Auto Power On (Automatsko uključivanje)	Enabled (Omogućeno); Disabled (Onemogućeno) (Disabled je zadana postavka)
Auto Power On Date (Automatsko uključivanje na određeni datum)	0
Auto Power On Time (Automatsko uključivanje u određeno vrijeme)	0:00:00
AC Recovery (Obnova napajanja)	Off (Isključeno); On (Uključeno); Last (Posljednje) (zadana postavka je Off)
Set Supervisor Password (Postavi lozinku nadzornika)	
Supervisor Password (Lozinka nadzornika)	Installed (Instalirano); Not Installed (Nije instalirano) (zadana postavka je Not Installed)
Change Supervisor Password (Promjena lozinke nadzornika)	Pritisnite Enter da biste promijenili lozinku nadzornika
Set User Password (Postavi korisničku lozinku)	
User Password (Korisnička lozinka)	Installed (Instalirano); Not Installed (Nije instalirano) (zadana postavka je Not Installed)
Change User Password (Promjena korisničke lozinke)	Pritisnite Enter da biste promijenili korisničku lozinku

Inspiron 546

System Info (Podaci o sustavu)	
BIOS Info (Podaci o BIOS-u)	Prikazuje informacije o verziji BIOS-a i datumu.
System (Sustav)	Prikazuje broj modela računala.

Asset Tag (Oznaka računala)	Prikazuje oznaku računala, ako postoji.
Service Tag (Servisna oznaka)	Prikazuje servisnu oznaku vašeg računala.
Processor Type (Vrsta procesora)	Prikazuje vrstu procesora.
CPU Speed (Brzina procesora)	Prikazuje brzinu procesora.
Processor L2 cache (L2 predmemorija procesora)	Prikazuje količinu Level 2 predmemorije procesora
Memory Installed (Instalirana memorija)	Prikazuje kapacitet ugrađene memorije.
Memory Available (Dostupna memorija)	Prikazuje kapacitet dostupne memorije.
Memory Speed (Brzina memorije)	Prikazuje frekvenciju ugrađene memorije.
Memory Channel Mode (Kanalni način rada memorije)	Pokazuje da je uključen kanalni način rada ugrađene memorije.
Memory Technology (Tehnologija memorije)	Prikazuje vrstu ugrađene memorije.
Standard CMOS Features (Standardne značajke CMOS-a)	
System Time (Vrijeme sustava)	Prikazuje trenutno vrijeme u obliku (čč:mm:ss).
System Date (Datum sustava)	Prikazuje trenutni datum u obliku (mm:dd:gg).
SATA 0	Prikazuje SATA pogone priključene na priključak SATA 0.
SATA 1	Prikazuje SATA pogone priključene na priključak SATA 1.
SATA 2	Prikazuje SATA pogone priključene na priključak SATA 2.
SATA 3	Prikazuje SATA pogone priključene na priključak SATA 3.
Advanced BIOS Features (Napredne značajke BIOS-a)	
CPU Feature (CPU značajka)	<ul style="list-style-type: none"> 1 AMD Virtualization (AMD virtualizacija)—Enabled (Omogućeno); Disabled (Onemogućeno) (zadana postavka je Enabled) 1 AMD Cool 'N' Quiet Function (Funkcija AMD Cool 'N' Quiet)—Enabled (Omogućeno); Disabled (Onemogućeno) (zadana postavka je Enabled) 1 AMD Live!—označava stanje značajke AMD Live! .
USB Device Setting (Postavke USB uređaja)	<ul style="list-style-type: none"> 1 USB Controller (USB upravljač—Enabled (Omogućeno); Disabled (Onemogućeno) (Enabled je zadana postavka) 1 USB Operation Mode (Način rada USB-a)—High Speed (Velika brzina); Full/Low Speed (Puna brzina / niska brzina) (High Speed je zadana postavka)
Advanced Chipset Features (Napredne značajke chipseta)	
Init Display First (Primarno grafičko sučelje)	PCI-E 16X Slot; PCI-E 1X Slot; PCI Slot; Onboard (matična ploča) (zadana postavka je PCI-E 16X)
UMA Frame Buffer Size (Kapacitet UMA Frame spremnika)	Auto (automatski); 32 MB; 64 MB; 128 MB; 256 MB; 512 MB (zadana postavka je Auto)
Onboard Audio Controller (Integrirani audio upravljač)	Auto (Automatski); Disabled (Onemogućeno); Enabled (Omogućeno) (zadana postavka je Enabled)
HD Audio	Disabled (Onemogućeno); Enabled (Omogućeno) (zadana postavka je Enabled)
Integrirani LAN upravljač	Disabled (Onemogućeno); Enabled (Omogućeno) (zadana postavka je Enabled)
Onboard LAN Boot ROM (Integrirani LAN ROM za podizanje sustava)	Enabled (Omogućeno); Disabled (Onemogućeno) (Disabled je zadana postavka)
SATA Mode (SATA način rada)	RAID, ATA (ATA je zadana postavka)
Module Bay (Ležište modula)	Prepoznaje uređaj postavljen u ležište modula.
Boot Device Configuration (Konfiguracija uređaja za podizanje sustava)	
Boot Settings Configuration (Konfiguracija postavki za podizanje sustava)	<ul style="list-style-type: none"> 1 Fast Boot (Brzo podizanje)—Disabled (Onemogućeno); Enabled (Omogućeno) (zadana postavka je Enabled) 1 Numlock Key (Tipka Numlock)—OFF (Isključeno); ON (Uključeno) (zadana postavka je ON) 1 Keyboard Errors (Pogreške tipkovnice)—Report (Prijavi); Do Not Report (Nemoj prijavljivati) (zadana postavka je Report)
Hard Disk Boot Priority (Podizanje sustava s tvrdog diska)	<ul style="list-style-type: none"> 1 1st Boot Device (1. uređaj za podizanje sustava)—Removable (Prijenosni); CD/DVD; Hard Drive (Tvrdi disk); Disabled (Onemogućeno) (zadana postavka je Removable) 1 2nd Boot Device (2. uređaj za podizanje sustava)—Removable (Prijenosni); CD/DVD; Hard Drive (Tvrdi disk); Disabled (Onemogućeno) (zadana postavka je CD/DVD) 1 3rd Boot Device (3. uređaj za podizanje sustava)—Removable (Prijenosni); CD/DVD; Hard Drive (Tvrdi disk); Disabled (Onemogućeno) (zadana postavka je Hard Drive)
Boot Other Device (Podizanje sustava s drugih uređaja)	No (Ne); Yes (Da) (Yes je zadana postavka).
Power Management Setup (Postavljanje upravljanja napajanjem)	
ACPI type (ACPI vrsta)	S1(POS); S3(STR) (S3(STR) je zadana postavka)

CLE Support (CLE podrška)	Disabled (Onemogućeno); Enabled (Omogućeno) (Disabled je zadana postavka)
Remote Wake Up (Uključivanje na daljinu)	Disabled (Onemogućeno); Enabled (Omogućeno) (zadana postavka je Enabled)
AC Recovery (Obnova napajanja)	Off (Isključeno); On (Uključeno); Last (Posljednje) (zadana postavka je Off)
Auto Power On (Automatsko uključivanje)	Disabled (Onemogućeno); Enabled (Omogućeno) (Disabled je zadana postavka)
Auto Power On Date (Automatsko uključivanje na određeni datum)	0
Auto Power On Time (Automatsko uključivanje u određeno vrijeme)	0:00:00
BIOS Security Features (Sigurnosne značajke BIOS-a)	
Supervisor Password (Lozinka nadzornika)	Prikazuje stanje lozinke nadzornika
User Password (Korisnička lozinka)	Prikazuje stanje korisničke lozinke
Set Supervisor Password (Postavi lozinku nadzornika)	Lozinku nadzornika možete postaviti putem ovog izbornika
Kada je lozinka nadzornika postavljena, dostupne su sljedeće opcije.	
User Access Level (Razina pristupa korisnika)	
Set User Password (Postavi korisničku lozinku)	
Password Check (Provjera lozinke)	

Changing Boot Sequence for the Current Boot (Promjena redoslijeda podizanja sustava za trenutno podizanje sustava)

Na primjer, ovu značajku možete koristiti za naredbu računalu da se podigne sa CD pogona kako biste mogli pokrenuti program Dell Diagnostics s medija *Drivers and Utilities*, kada nakon dijagnosticiranja želite da se vaše računalo podiže s tvrdog diska. Ovu značajku također možete upotrijebiti da biste računalo ponovno pokrenuli s USB uređaja kao što je floppy pogon, memorijski ključ ili CD-RW pogon.


1. Ako sustav podižete s USB uređaja, priključite USB uređaj na USB priključak.
2. Uključite (ili ponovo pokrenite) računalo.
3. Kada se u donjem desnom kutu zaslona pojavi **F2 = Setup**, **F12 = Boot Menu** pritisnite **<F12>**.

Ako čekate predugo i pojavi se logotip operacijskog sustava, nastavite čekati sve dok ne ugledate Microsoft Windows radnu površinu. Potom isključite računalo i pokušajte ponovo.

Pojavit će se **izbornik za podizanje sustava** s popisom svih dostupnih uređaja za podizanje sustava. Svaki uređaj ima broj.

4. Pri dnu izbornika unesite broj uređaja koji ćete koristiti samo za trenutno podizanje sustava.

Na primjer, ako sustav podižete s USB memorijskog ključa, označite **USB Flash Device** i pritisnite **<Enter>**.

 **NAPOMENA:** Za podizanje sustava s USB uređaja taj se uređaj mora omogućiti za podizanje. Da biste provjerili je li s uređaja moguće podizanje sustava, pogledajte dokumentaciju uređaja.


Promjena redoslijeda podizanja sustava za buduća podizanja sustava

1. Otvorite program za postavljanje sustava (pogledajte [Otvoravanje programa za postavljanje sustava](#)).
2. Pomoću tipki sa strelicama označite opciju izbornika **Boot Device Configuration** (Konfiguracija uređaja za podizanje sustava) i pritisnite **<Enter>** kako biste pristupili izborniku.


 **NAPOMENA:** Zapišite trenutni redoslijed podizanja sustava ako ga poželite ponovno koristiti.

3. Popisom uređaja možete se kretati pomoću tipki sa strelicama.
4. Pritisnite plus (+) ili minus (-) za promjenu prioriteta uređaja za podizanje sustava.

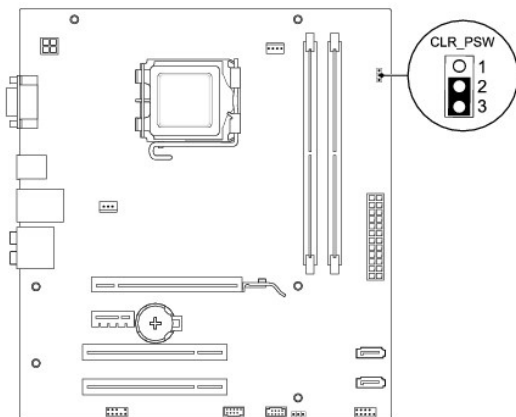
Brisanje zaboravljenih lozinki

 **UPOZORENJE:** Prije rada na unutrašnjosti računala pročitajte sigurnosne upute koje ste dobili s računalom. Dodatne sigurnosne informacije potražite na početnoj stranici za sukladnost sa zakonskim odredbama na www.dell.com/regulatory_compliance.

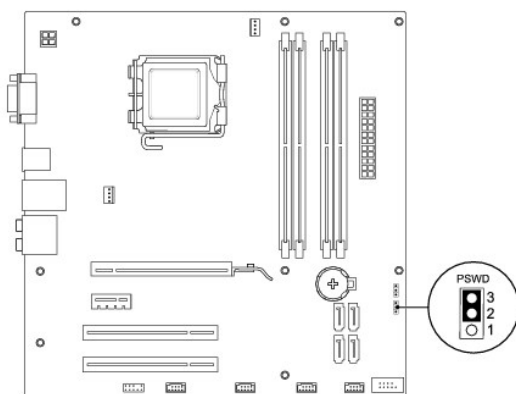
1. Slijedite postupke opisane u odjeljku [Prije početka](#).
2. Skinite pokrov računala (pogledajte [Uklanjanje pokrova računala](#)).
3. Pronađite 3-pinski kratkospojnik za ponovno postavljanje lozinke na matičnoj ploči.

 **NAPOMENA:** Položaj priključka za lozinku može se razlikovati, ovisno o sustavu.

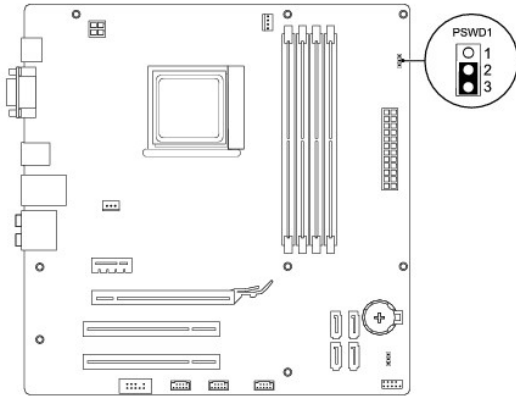
Inspiron 535/537



Inspiron 545



Inspiron 546



4. Uklonite priključak 2-pinskog kratkospojnika s pinova 2 i 3 i umetnite ga na pinove 1 i 2.
5. Uključite računalo, pričekajte približno pet sekundi, a zatim isključite računalo. Ako je potrebno, pritisnite i zadržite gumb za uključivanje kako biste isključili računalo.
6. Uklonite priključak 2-pinskog kratkospojnika s pinova 1 i 2 i ponovo ga umetnite na pinove 2 i 3 kako biste aktivirali značajku lozinke.
7. Ponovno postavite pokrov računala (pogledajte [Ponovno namještanje pokrova računala](#)).
8. Priključite svoje računalo i uređaje na električne utičnice i uključite ih.

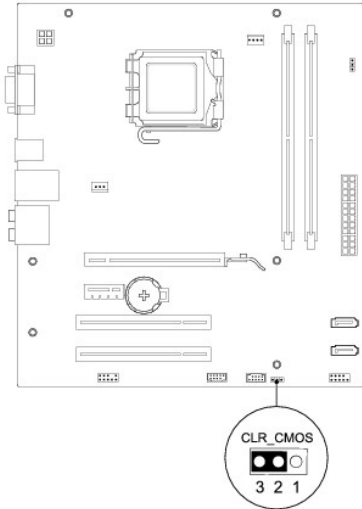
Brisanje postavki CMOS-a

1. Slijedite postupke opisane u odjeljku [Prije početka](#).

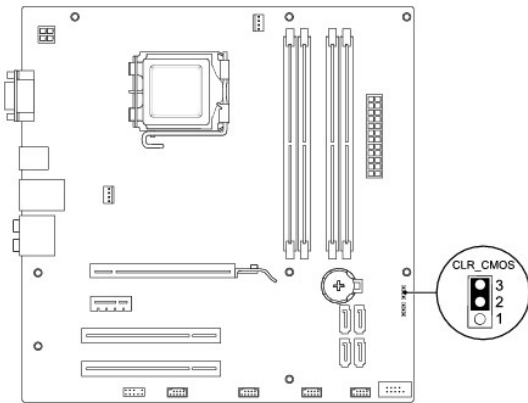
 **NAPOMENA:** Za brisanje postavki CMOS-a računalo mora biti isključeno iz svih električnih utičnica.

2. Skinite pokrov računala (pogledajte [Uklanjanje pokrova računala](#)).
3. Poništite trenutne CMOS postavke:
 - a. Pronađite 3-pinski kratkospojnik za ponovno postavljanje CMOS-a na matičnoj ploči.
 - b. Uklonite priključak kratkospojnika s pinova 2 i 3 kratkospojnika za ponovno postavljanje CMOS-a.
 - c. Postavite priključak kratkospojnika na pinove 1 i 2 kratkospojnika za ponovno postavljanje CMOS-a i pričekajte približno pet sekundi.
 - d. Uklonite priključak kratkospojnika i ponovo ga postavite na pinove 2 i 3 kratkospojnika za ponovno postavljanje CMOS-a.

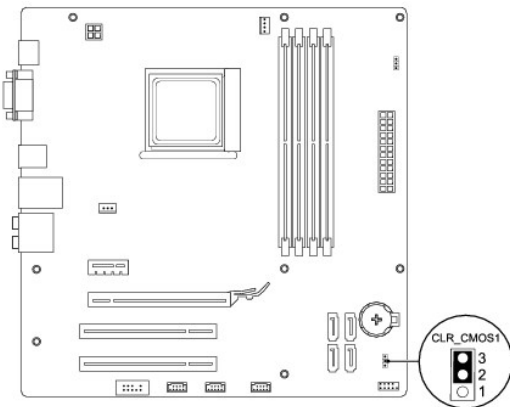
Inspiron 535/537



Inspiron 545



Inspiron 546



4. Ponovno postavite pokrov računala (pogledajte [Ponovno namještanje pokrova računala](#)).
 5. Priključite svoje računalo i uređaje na električne utičnice i uključite ih.
-

Ažuriranje BIOS-a Flash postupkom

BIOS će možda biti potrebno ažurirati kada ažuriranje bude dostupno ili prilikom zamjene matične ploče.

1. Uključite računalo.
2. Pronađite datoteku za ažuriranje BIOS-a za vaše računalo na Dell-ovoj web stranici za podršku support.dell.com.
3. Za preuzimanje datoteke kliknite na **Download now** (Preuzmi sada).
4. Ako se prikaže prozor **Export Compliance Disclaimer** (Izjava o odricanju odgovornosti o izvozu) kliknite na **Yes, I Accept this Agreement** (Da, prihvaćam ovaj sporazum).
Prikazuje se prozor **File Download** (Preuzimanje datoteke).
5. Kliknite na **Spremi ovaj program na disk**, a zatim kliknite na **U redu**.
Prikazuje se prozor **Save In** (Spremi u).
6. Kliknite strelicom prema dolje za pregled izbornika **Save In** (Spremi u), odaberite **Desktop** (Radna površina), a zatim kliknite na **Save** (Spremi).
Datoteka se preuzima na vašu radnu površinu.
7. Kliknite na **Close** (Zatvori) kada se pojavi prozor **Download Complete** (Preuzimanje završeno).
Ikona datoteke pojavljuje se na radnoj površini, a naziv je jednak preuzetoj datoteci za ažuriranje BIOS-a.
8. Dva puta kliknite na ikonu datoteke na radnoj površini i slijedite upute na zaslonu.

[Povratak na Stranicu sa sadržajem](#)

[Povratak na Stranicu sa sadržajem](#)

Matična ploča

Servisni priručnik za Dell™ Inspiron™ 535/537/545/546

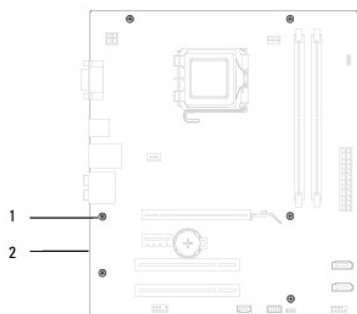
- [Uklanjanje matične ploče](#)
- [Zamjena matične ploče](#)

- ⚠ **UPOZORENJE:** Prije rada na unutrašnjosti računala pročitajte sigurnosne upute koje ste dobili s računalom. Dodatne sigurnosne informacije potražite na početnoj stranici za sukladnost sa zakonskim odredbama na www.dell.com/regulatory_compliance.
- ⚠ **UPOZORENJE:** Kako biste otklonili mogućnost strujnog udara, prije skidanja pokrova računala uvijek isključite računalo iz električne utičnice.
- ⚠ **UPOZORENJE:** Ne koristite opremu ako je bilo koji od pokrova (uključujući pokrove računala, prednju masku, nosače metalnih umetaka, umetke prednje ploče itd.) skinut.

Uklanjanje matične ploče

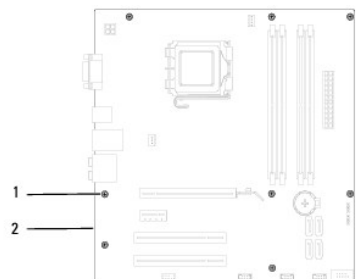
1. Slijedite postupke opisane u odjeljku [Prije početka](#).
2. Skinite pokrov računala (pogledajte [Uklanjanje pokrova računala](#)).
3. Uklonite sve imitacije kartica na matičnoj ploči (pogledajte [Vađenje PCI i PCI Express kartica](#)).
4. Izvadite ventilator procesora i sklop hladnjaka (pogledajte [Vađenje ventilatora procesora i sklopa hladnjaka](#)).
5. Izvadite procesor (pogledajte [Uklanjanje procesora](#)).
6. Uklonite memorijske module (pogledajte [Vađenje memorije](#)) i zabilježite koji se memorijski modul nalazio u pojedinom memorijskom toru tako da se moduli nakon izmjene matične ploče mogu vratiti na isto mjesto.
7. Isključite sve kabele koji su priključeni na matičnu ploču. Zabilježite položaj svih kabela dok ih uklanjate tako da ih možete kasnije pravilno namjestiti nakon ugradnje nove matične ploče.
8. Odvijte vijke iz matične ploče.
9. Podignite i izvadite matičnu ploču.

Inspiron 535/537



1	vijci (6)	2	matična ploča
---	-----------	---	---------------

Inspiron 545/546



1 vijci (8) 2 matična ploča

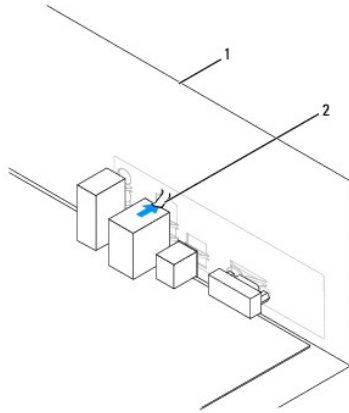
Provjerite jesu li matična ploča koju ste izvadili i zamjenska matična ploča identične.

Zamjena matične ploče

1. Lagano poravnajte ploču s kućištem i umetnite je prema stražnjem dijelu računala.

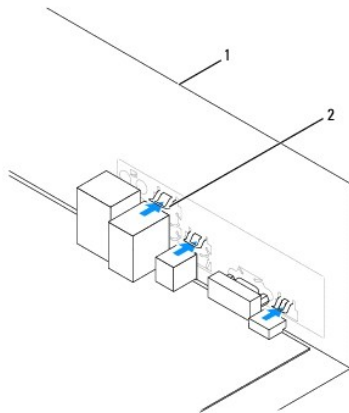
⚠ **ZNAK OPREZA:** Pazite da tijekom zamjene matične ploče ne oštetite opruge za pridržavanje priključka.

Inspiron 535/537



1 stražnji dio računala 2 opruga za pridržavanje priključka

Inspiron 545/546



1 stražnji dio računala 2 opruge za pridržavanje priključka (3)

2. Ponovno zavrnite vijke koji pričvršćuju matičnu ploču za kućište.
3. Ponovno ukopčajte kabele koje ste iskopčali iz matične ploče.

⚠ **ZNAK OPREZA:** Provjerite jesu li ventilator procesora i sklop hladnjaka ispravno i čvrsto postavljeni.

4. Zamijenite procesor (pogledajte [Zamjena procesora](#)).
5. Ponovo namjestite ventilator procesora i sklop hladnjaka (pogledajte [Zamjena ventilatora procesora i sklopa hladnjaka](#)).

6. Ponovo postavite memorijske module u memorijske utore na ista mjesta s kojih ste ih i uklonili (pogledajte [Zamjena memorije](#)).
7. Ponovo postavite sve kartice na matičnu ploču (pogledajte [Zamjena PCI i PCI Express kartica](#)).
8. Ponovno postavite pokrov računala (pogledajte [Ponovno namještanje pokrova računala](#)).
9. Priključite svoje računalo i uređaje u električne utičnice i uključite ih.

[Povratak na Stranicu sa sadržajem](#)

[Povratak na Stranicu sa sadržajem](#)

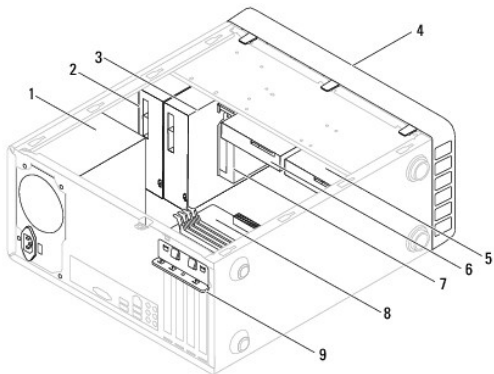
Tehnički pregled

Servisni priručnik za Dell™ Inspiron™ 535/537/545/546

- [Pogled u unutrašnjost računala](#)
- [Komponente matične ploče](#)

⚠ UPOZORENJE: Prije rada na unutrašnjosti računala pročitajte sigurnosne upute koje ste dobili s računalom. Dodatne sigurnosne informacije potražite na početnoj stranici za sukladnost sa zakonskim odredbama na www.dell.com/regulatory_compliance.

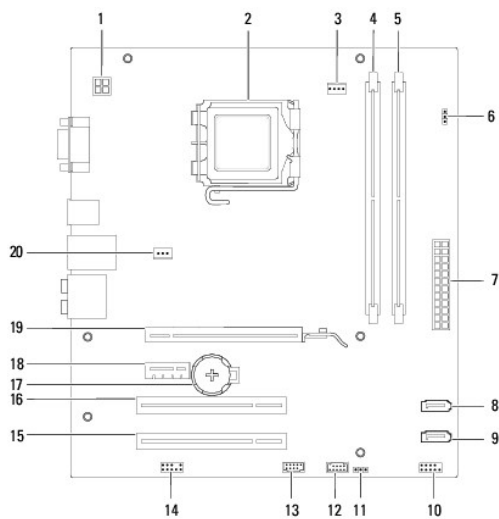
Pogled u unutrašnjost računala



1	napajanje	2	primarni optički pogon
3	sekundarni optički pogon (dodatno)*	4	prednja maska
5	sekundarni tvrdi disk (dodatno)*	6	primarni tvrdi disk
7	čitač medijskih kartica (dodatno)	8	matična ploča
9	pričvrсни nosač kartice		
* dostupno samo na računalu Inspiron™ 545/546			

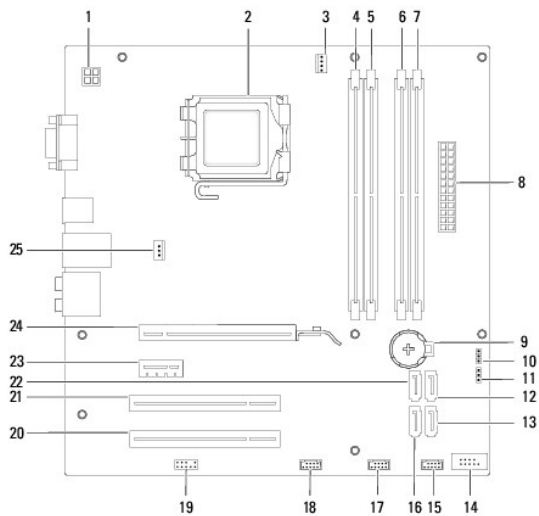
Komponente matične ploče

Inspiron 535/537



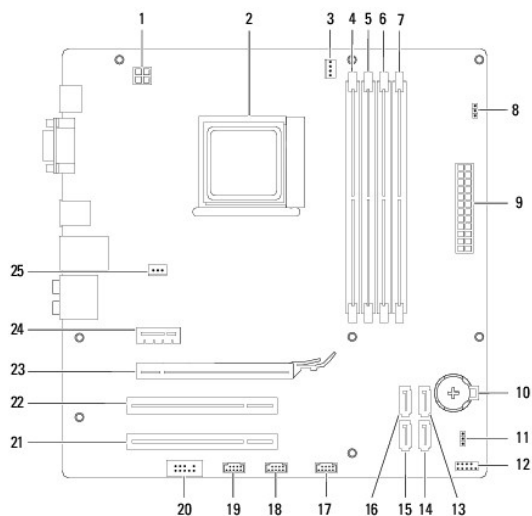
1	priključak napajanja od 12 V (ATX12V1)	2	utor procesora
3	priključak ventilatora procesora (FAN_CPU)	4	priključak memorijskog modula (DIMM1)
5	priključak memorijskog modula (DIMM2)	6	kratkospojnik za ponovno postavljanje lozinke (CLR_PSW)
7	glavni priključak napajanja (ATX1_POWER1)	8	SATA priključak (SATA_1)
9	SATA priključak (SATA_0)	10	priključak prednje ploče (FRONTPANEL)
11	kratkospojnik za ponovno postavljanje CMOS-a (CLR_CMOS)	12	USB priključak na prednjoj ploči (F_USB2)
13	USB priključak na prednjoj ploči (F_USB1)	14	priključak za zvuk na prednjoj ploči (FP_AUDIO)
15	utor za PCI karticu (PCI_2)	16	utor za PCI karticu (PCI_1)
17	utor za bateriju (BATTERY)	18	utor za karticu PCI-Express x1 (PCIEX1)
19	utor za karticu PCI-Express x16 (PCIEX16)	20	priključak ventilatora u kućištu (FAN_SYS)

Inspiron 545



1	priključak napajanja od 12 V (PWR2)	2	utor procesora
3	priključak ventilatora procesora (CPU_FAN)	4	priključak memorijskog modula (DIMM1)
5	priključak memorijskog modula (DIMM2)	6	priključak memorijskog modula (DIMM3)
7	priključak memorijskog modula (DIMM4)	8	glavni priključak napajanja (PWR1)
9	utor za bateriju (BAT)	10	kratkospojnik za ponovno postavljanje CMOS-a (CLR_CMOS)
11	kratkospojnik za ponovno postavljanje lozinke (PSWD)	12	SATA priključak (SATA_1)
13	SATA priključak (SATA_4)	14	priključak prednje ploče (FP1)
15	USB priključak na prednjoj ploči (F_USB1)	16	SATA priključak (SATA_5)
17	USB priključak na prednjoj ploči (F_USB2)	18	USB priključak na prednjoj ploči (F_USB3)
19	priključak za zvuk na prednjoj ploči (F_AUDIO)	20	utor za PCI karticu (PCI2)
21	utor za PCI karticu (PCI1)	22	SATA priključak (SATA_0)
23	utor za karticu PCI-Express x1 (PCI-E_1X)	24	utor za karticu PCI-Express x16 (PCI-E1_16X)
25	priključak ventilatora kućišta (SYS_FAN1)		

Inspiron 546



1	priključak napajanja od 12 V (PWR2)	2	utor procesora
3	priključak ventilatora procesora (CPU_FAN1)	4	priključak memorijskog modula (DIMM4)
5	priključak memorijskog modula (DIMM3)	6	priključak memorijskog modula (DIMM2)
7	priključak memorijskog modula (DIMM1)	8	kratkospojnik za ponovno postavljanje lozinke (PSWD1)
9	glavni priključak napajanja (PWR1)	10	utor za bateriju (BAT1)
11	kratkospojnik za ponovno postavljanje CMOS-a (CLR_CMOS1)	12	priključak prednje ploče (FP1)
13	SATA priključak (SATA_2)	14	SATA priključak (SATA_1)
15	SATA priključak (SATA_0)	16	SATA priključak (SATA_3)
17	USB priključak na prednjoj ploči (F_USB1)	18	USB priključak na prednjoj ploči (F_USB2)
19	USB priključak na prednjoj ploči (F_USB3)	20	priključak za zvuk na prednjoj ploči (F_AUDIO1)
21	utor za PCI karticu (PCI2)	22	utor za PCI karticu (PCI1)
23	utor za karticu PCI-Express x16 (PCI-E_16X_1)	24	utor za karticu PCI-Express x1 (PCI-E_1X_1)
25	priključak ventilatora kućišta (SYS_FAN1)		

[Povratak na Stranicu sa sadržajem](#)